

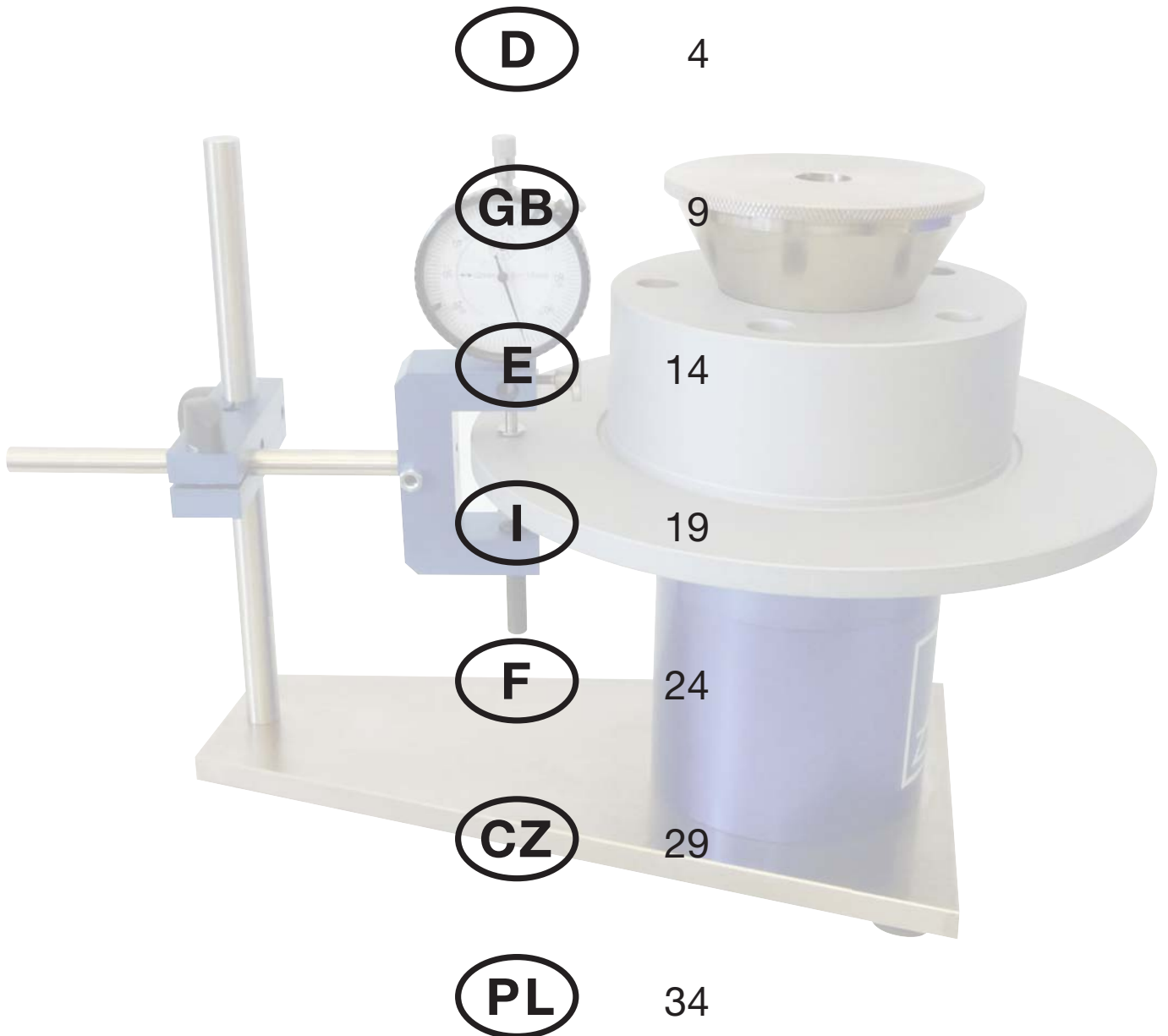


# BA Bremsscheiben- messvorrichtung

Bestell-Nr.:  
03.9304-0100.4 / 730072

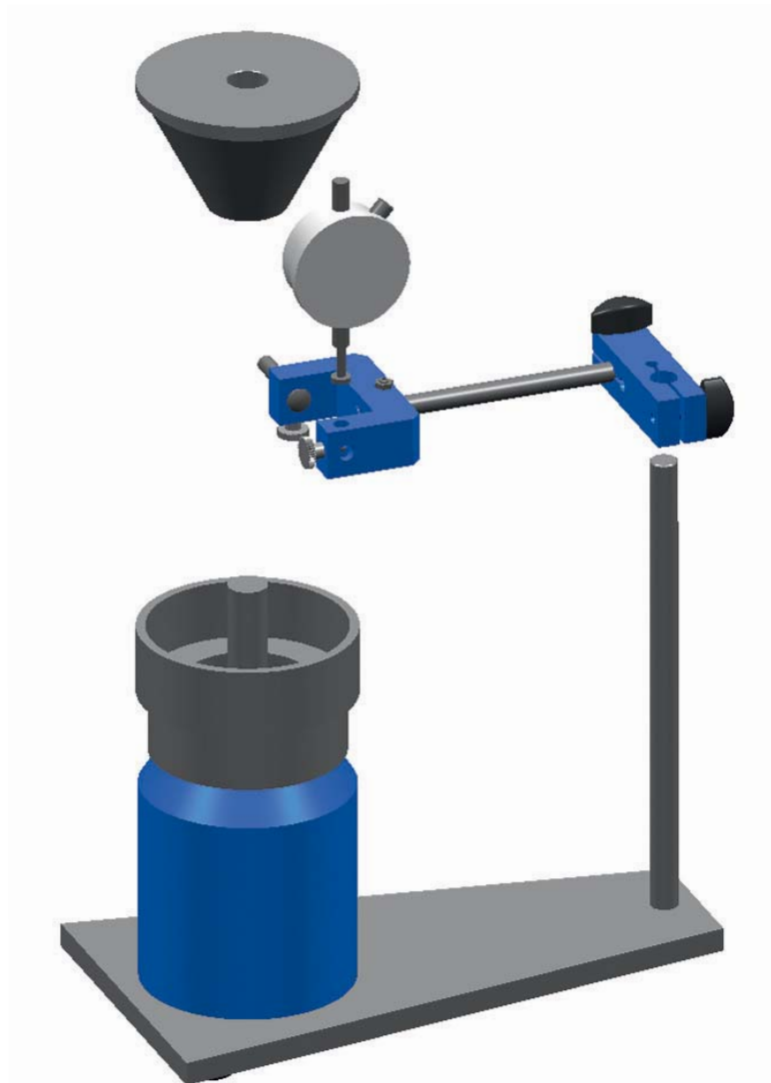






## Inhaltsverzeichnis

|  |         |
|--|---------|
| 1. Einleitung                                | Seite 5 |
| 2. Inbetriebnahme                            | Seite 5 |
| 3. Vorbereitung zur Messung                  | Seite 6 |
| 4. Messung des Planlaufes der BSMV           | Seite 6 |
| 5. Messung des Planlaufes von Brems scheiben | Seite 7 |
| 6. Messung der Dickentoleranz                | Seite 7 |
| 7. Registrierung Ihrer BSMV/Fragen zum Gerät | Seite 7 |



## Montage- und Bedienungsanleitung

### Bremsscheibenmessvorrichtung (BSMV) 03.9304-0100.4

#### 1. Einleitung

Die Bedienungsanleitung ist vor Benutzung des Gerätes vollständig zu lesen und zu befolgen. Die BSMV ist ein hochpräzises Messgerät zur Messung des Planlaufes (Seitenschlag) und der Dickentoleranz von Bremsscheiben (Ø max. 360 mm).

Die Messvorrichtung ist in trockener, sauberer Umgebung einzusetzen und zu lagern. Wird die Messvorrichtung nicht benutzt, ist diese abzudecken. Die Messvorrichtung nicht werfen oder fallen lassen.

Die BSMV ist mit zwei Auflagetöpfen unterschiedlicher Durchmesser (Ø 110 mm, Ø 98 mm) ausgestattet (Nr. 7+8). Für kleinere Bremsscheiben kann der obere Auflagetopf (Ø 110 mm, Nr. 7) durch Entfernen der 3 Innensechskantschrauben (Nr. 10) abgebaut werden.

Die Auflageflächen für die Bremsscheiben müssen frei von jeglicher Verschmutzung sein und dürfen keine Beschädigungen (Schlagmarken) aufweisen. Kleinere Schlagmarken (Erhebungen) können mit einem feinen Schleifstein (Körnung > 400) sorgfältig geglättet werden. Beim Zusammenbau der Auflagetöpfe ist auf absolute Sauberkeit zwischen den Auflageflächen der beiden Auflagetöpfe zu achten. Achtung: Die beiden Töpfe sind nur in einer Stellung zueinander passend. Der obere Topf ist zwingend so zu montieren, dass alle drei Innensechskantschrauben (Nr. 10) eingeschraubt werden können. Die Schraubverbindung ist nur handfest (Md < 6 Nm) anzuziehen.

Die Lagerung der Auflagetöpfe kann im Bedarfsfall von der Unterseite der Grundplatte (Nr. 9) mit einem Steckschlüssel SW 17mm nachgestellt werden. Nach der Einstellung muss sich der Drehteller leichtgängig und spielfrei drehen lassen. Zu starkes Nachstellen der Lagerung kann zur Beschädigung der Lager führen.

Die Lagerung (Nr. 2) der Messuhraufnahme (Nr. 3) ist regelmäßig auf Leichtgängigkeit und Spielfreiheit zu überprüfen und ggf. an beiden Lagerstellen (Madenschrauben mit Kontermuttern) gleichmäßig nachzustellen.

#### 2. Inbetriebnahme

1. Bremsscheibenmessvorrichtung nach dem Auspacken reinigen und auf Vollständigkeit und Beschädigungen überprüfen.
2. Messuhr (Nr. 4) aus separater Verpackung entnehmen. Balligen Messtaster (Nr. 5) abschrauben. Messuhr von oben in Messuhraufnahme (Nr. 3) einsetzen und mit Rändelschraube (Nr. 11) vorsichtig festspannen.
3. Balligen Messtaster (Nr. 5) einschrauben.
4. Messuhrhalter (Nr. 3) senkrecht ausrichten.
5. Lagerung der Auflagetöpfe auf Leichtgängigkeit und Spielfreiheit prüfen.

### 3. Vorbereitung zur Messung

1. Zentrierkonus (Nr. 6) abnehmen und Messuhr im Stativ waagrecht wegschwenken.
2. Passenden Durchmesser für Auflagetopf bestimmen ggf. oberen Auflagetopf abbauen.
3. Auflagefläche des Topfes prüfen ggf. reinigen !

### 4. Messung des Planlaufes der BSMV (Bild 1)

1. Balligen Meßtaster (5) abschrauben.
2. Messuhraufnahme (3) waagrecht ausrichten.
3. Messuhr (4) in die Messuhraufnahme (3) stecken und Balligen Messtaster (5) wieder in die Messuhr (4) einschrauben.
4. Spanschrauben (12) vorsichtig lösen.



Messuhr (4) vor Beschädigung schützen.

Die Messuhr (4) so ausrichten, dass der Ballige Meßtaster (5) auf der Auflagefläche des Auflagetopfes (7/8) aufsitzt.

5. Mit Hilfe des Stellrandes (4a) der Messuhr (4) das Zifferblatt drehen und den Zeiger mit der 0 des Zifferblattes übereinstellen.
6. Durch drehen des Auflagetopfes (12) ist der Rundlauf auf der Messuhr (4) abzulesbar.



7. **Der Wert darf 0,005 mm nicht überschreiten.**

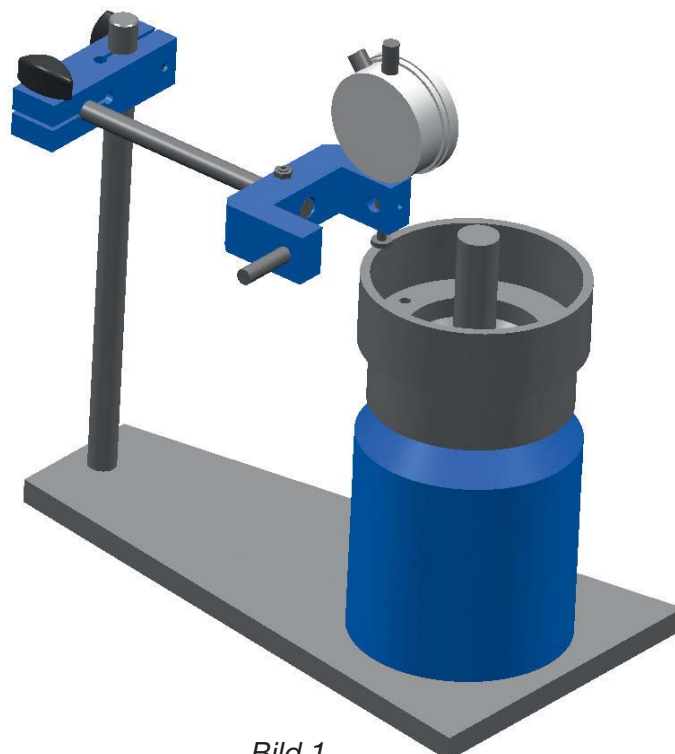


Bild 1

## 5. Messung des Planlaufes von Bremsscheiben (Bild 2)

1. Anlagebolzen (Nr. 1) unterhalb der Messuhr in der Messuhraufnahme nach Lösen der Rändelschraube nach unten bis zum Anschlag absenken.
2. Messuhr so auf der Bremsscheibe ausrichten, dass der ballige Messtaster der Messuhr ca. 10 mm von der Aussenkante senkrecht auf der Bremsscheibe aufsitzt und ca. 5 mm (~ 5 Zeigerumdrehungen) vorgespannt ist.
3. Spannschrauben (Nr. 12) am Stativ handfest anziehen.
4. Am Zentrierkonus Bremsscheibe um 360 Grad drehen und dabei Messwert ablesen (ein Teilstrich = 1/100 mm).

## 6. Messung der Dickentoleranz (Bild 3)

1. wie Planlaufmessung s. Pkt. 1
2. wie Planlaufmessung s. Pkt. 2
3. wie Planlaufmessung s. Pkt. 3
4. Anlagebolzen (Nr. 1) unterhalb der Messuhr in der Messuhraufnahme nach Lösen der Rändelschraube nach oben schieben (Messuhraufnahme etwas nach unten gegen Federdruck abkippen). Die Messuhr sollte ca. 2 mm (~ 2 Zeigerumdrehungen) vorgespannt sein. Jetzt Anlagebolzen mit Rändelschraube fixieren.
5. Am Zentrierkonus Bremsscheibe um 360 Grad drehen und dabei Messwert ablesen (ein Teilstrich = 1/100 mm).

## 7. Registrierung Ihrer BSMV/Fragen zum Gerät

Das beigelegte Registrierungsformular bitte vollständig ausfüllen und an die **Faxnummer +49 (0) 69/76 03 39 13** senden.

Bei Fragen zum Gerät, der Benutzung oder Reparatur, wenden Sie sich bitte an die **ATE Hotline +49 (0) 1805/22 12 42**.

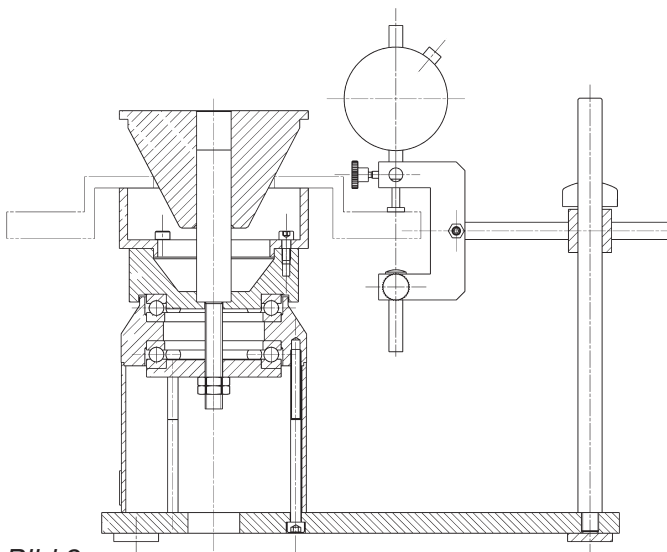


Bild 2

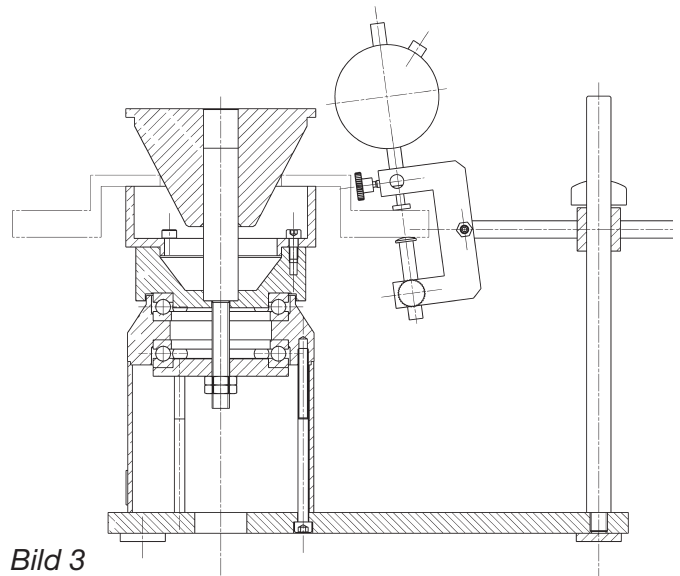


Bild 3

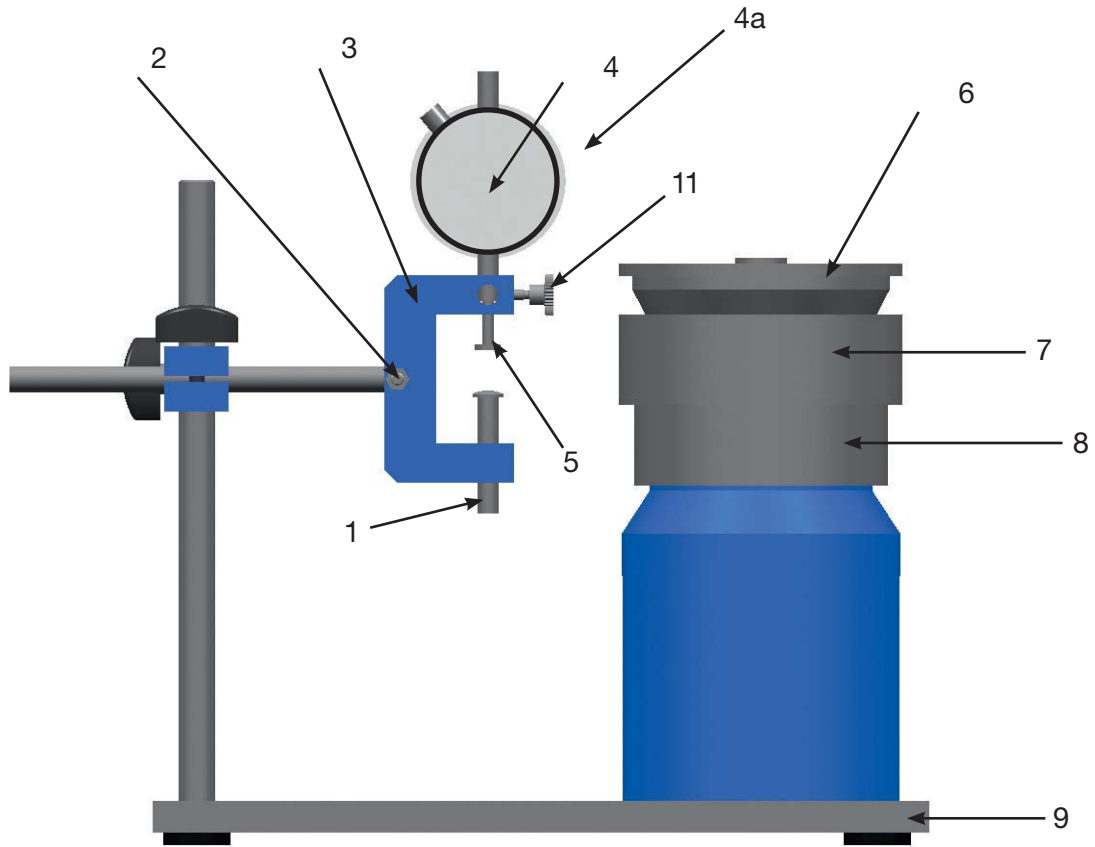


Bild 4

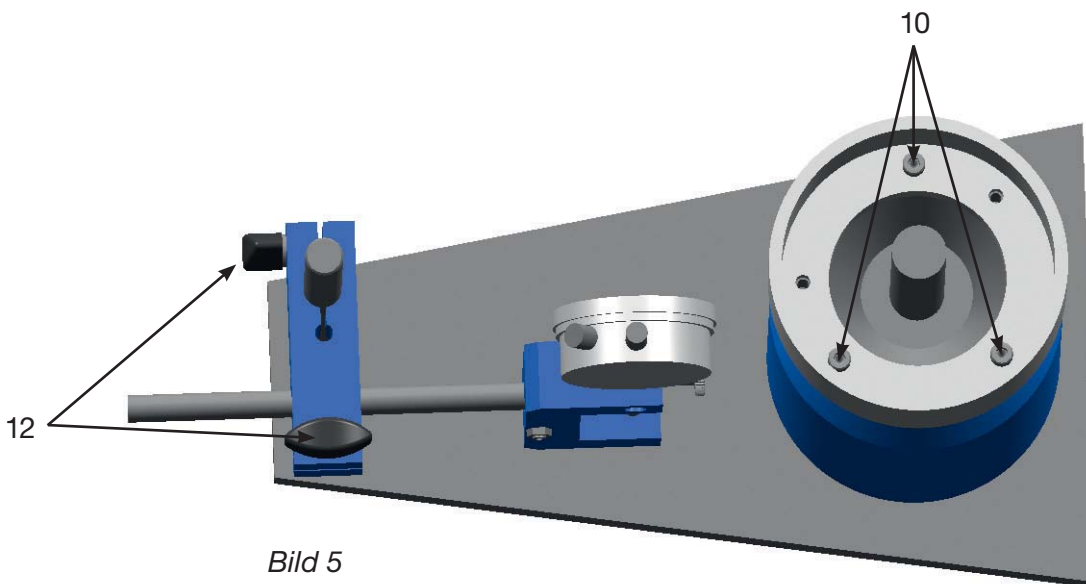
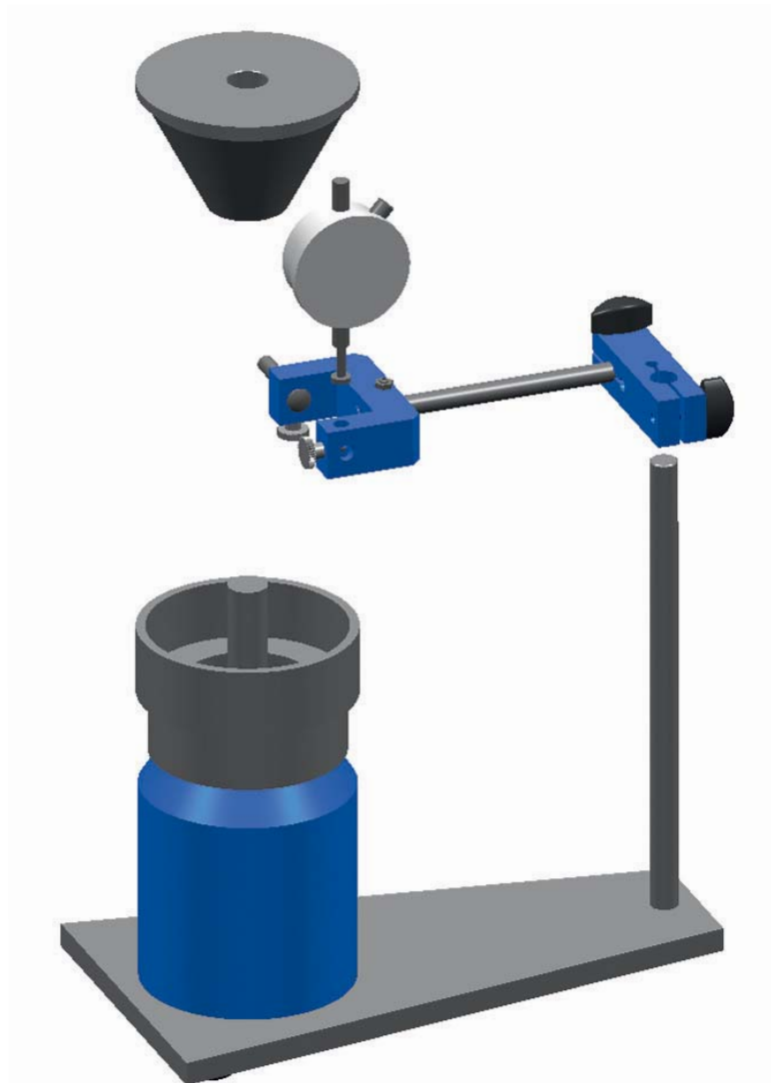


Bild 5



## Table of Contents

|  |         |
|--|---------|
| 1. Introduction                                      | Page 10 |
| 2. Commissioning                                     | Page 10 |
| 3. Preparation for Measurement                       | Page 11 |
| 4. Measurement of the Axial Runout of the BDMI       | Page 11 |
| 5. Measurement of the Axial Runout of Brake Discs    | Page 12 |
| 6. Measurement of the Thickness Tolerance            | Page 12 |
| 7. Registering your BDMI/Questions on the Instrument | Page 12 |



## Assembly and operating instructions

### Brake disc measuring instrument (BDMI) 03.9304-0100.4

#### 1. Introduction

The operating manual must be read in its entirety before using the instrument and followed subsequently. The BDMI is a high-precision measuring instrument for measuring the axial runout (wobble) and the thickness tolerance of brake discs ( $\varnothing$  max. 360 mm).

The measuring instrument should be used and stored in a dry, clean environment. If the measuring instrument is not being used, it should be covered. Do not throw the measuring instrument or allow it to fall.

The BDMI is fitted with two resting pots of different diameter ( $\varnothing$  110 mm,  $\varnothing$  98 mm) (No. 7+8). For smaller brake discs, the upper resting pot ( $\varnothing$  110 mm, No. 7) can be dismantled by removing the 3 hexagon socket screws (No. 10).

The contact surfaces for the brake discs must be free of any contamination and must not show any damage (impact marks). Small impact marks (bumps) can be carefully smoothed out with a fine whetstone (granularity > 400). When assembling the support pots, care must be taken to maintain absolute cleanliness between the resting surfaces of the two supporting pots. Attention: The two pots fit together only in one position. The upper pot must be mounted in such a way that all the three hexagon socket screws (No. 10) can be screwed in. The threaded joint should be only tightened by hand ( $M_d < 6$  Nm).

The holding facility of the support pots can, if required, be adjusted from the underside of the base plate (No. 9) with a box spanner SW 17mm. After the adjustment, it should be possible to rotate the turntable easily and free of play. Excessive adjustment of the holding facility can result in damage to the bearing.

The bearing (No. 2) of the dial gauge receptacle (No. 3) should be regularly checked for ease of movement and freedom from play and if required, adjusted uniformly at both the bearing points (grub screws with lock nuts).

#### 2. Commissioning

1. Clean the brake disc measuring instrument after unpacking, and check for completeness and damage.
2. Remove the dial gauge (No. 4) from the separate packaging. Unscrew the spherical measurement sensor (No. 5). Insert the dial gauge from the top into the dial gauge receptacle (No. 3) and carefully tighten it with a knurled screw (No. 11).
3. Screw in the spherical measurement sensor (No. 5).
4. Align the dial gauge holder (No. 3) vertically.
5. Check the support of the support pots for easy movement and freedom from play.

### 3. Preparation for Measurement

1. Remove the centring cone (No. 6) and swing the dial gauge away horizontally in the tripod.
2. Determine the suitable diameter for the support pot or remove the upper support pot.
3. Check the support surface of the pot, if required, clean it!

### 4. Measurement of the axial runout of the BDMI (Fig. 1)

1. Unscrew the spherical measurement sensor (No. 5).
2. Align the dial gauge holder (3) horizontally.
3. Insert the dial gauge (4) in the dial gauge receptacle (3) and screw in the spherical measurement sensor (5) once again in the dial gauge (4).
4. Carefully release the clamping screws (12).



Protect the dial gauge (4) from damage.

Align the dial gauge (4) in such a way that the spherical measurement sensor (5) rests on the resting surface of the support pot (7/8).

5. Using the adjusting wheel (4a) of the dial gauge (4), rotate the dial and align the pointer to the 0 on the dial.
6. By turning the support pot (12), the axial runout can be read on the dial gauge (4).



7. **The value must not exceed 0.005 mm.**

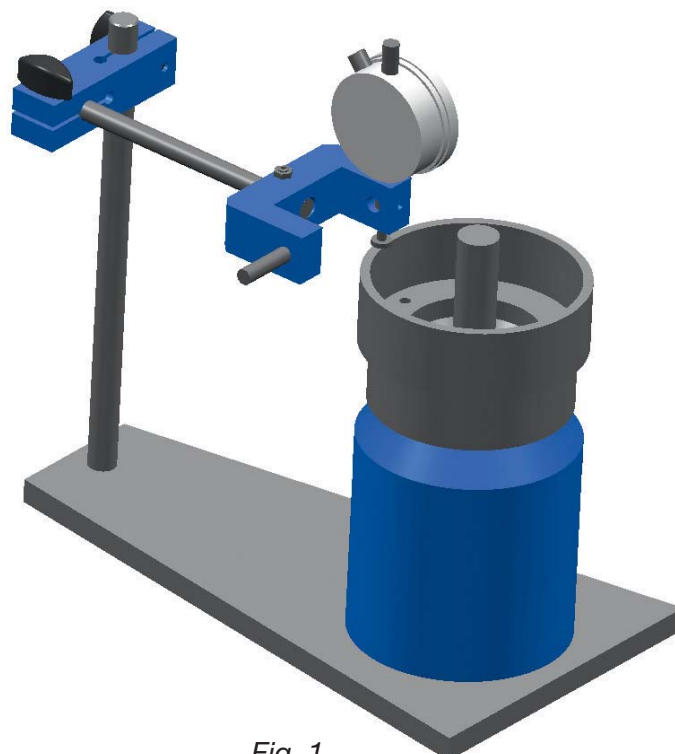


Fig. 1

## 5. Measurement of the axial runout of the brake discs (Fig. 2)

1. Lower the support pins (No. 1) below the dial gauge into the dial gauge receptacle, after releasing the knurled screw, until they come to a stop.
2. Align the dial gauge on the brake disc in such a way that the spherical measurement sensor of the dial gauge stands about 10 mm from the outer edge, vertically on the brake disc, and is pre-tensioned approx. 5 mm (~ 5 pointer revolutions).
3. Tighten the clamping screws (No. 12) on the tripod by hand.
4. On the centring cone, rotate the brake disc through 360 degrees by hand and read the measurement value (1 sub-division = 1/100 mm).

## 6. Measurement of the thickness tolerance (Fig. 3)

1. as per axial runout measurement, see Point 1
2. as per axial runout measurement, see Point 2
3. as per axial runout measurement, see Point 3
4. Push the support pins (No. 1) below the dial gauge in the dial gauge receptacle upwards after releasing the knurled screw (tilt the dial gauge receptacle a little downwards against the spring pressure). The dial gauge should be pre-tensioned by approx. 2 mm (~ 2 pointer revolutions). Now fix the support pins with the knurled screw.
5. On the centring cone, rotate the brake disc through 360 degrees by hand and read the measurement value (1 sub-division = 1/100 mm).

## 7. Registering your BDMI/Questions on the instrument

Please fill out the accompanying registration form completely and send it to **fax number +49 (0) 69/76 03 39 13.**

In case you have any questions on the instrument, on its usage or repair, please contact the **ATE Hotline +49 (0) 1805/22 12 42.**

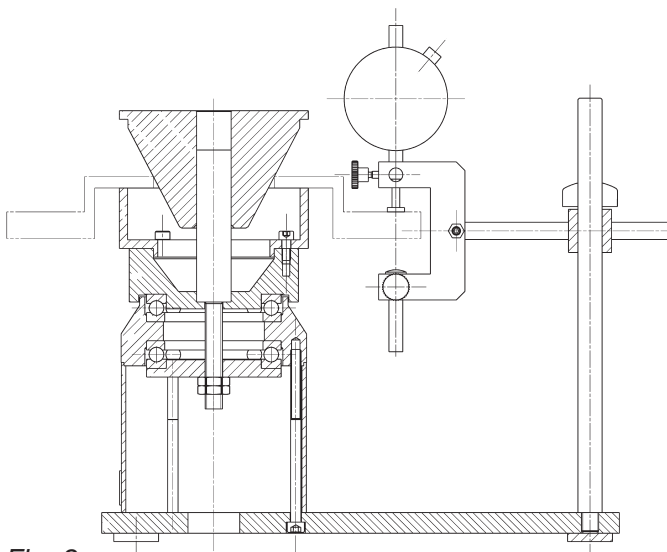


Fig. 2

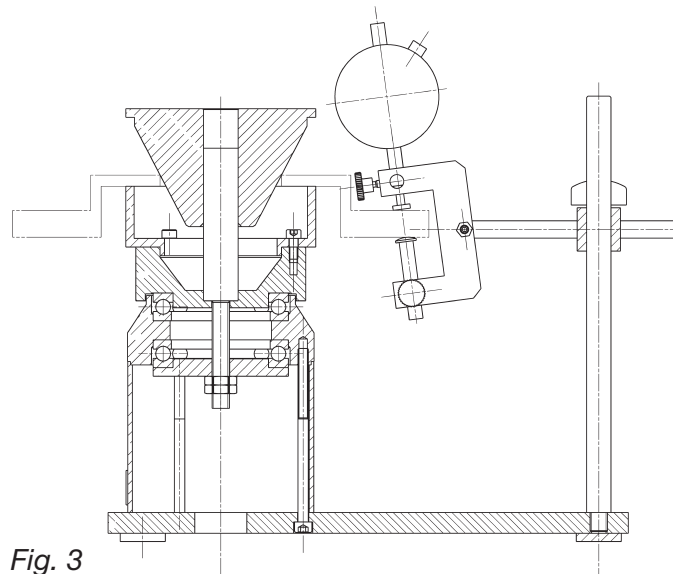


Fig. 3

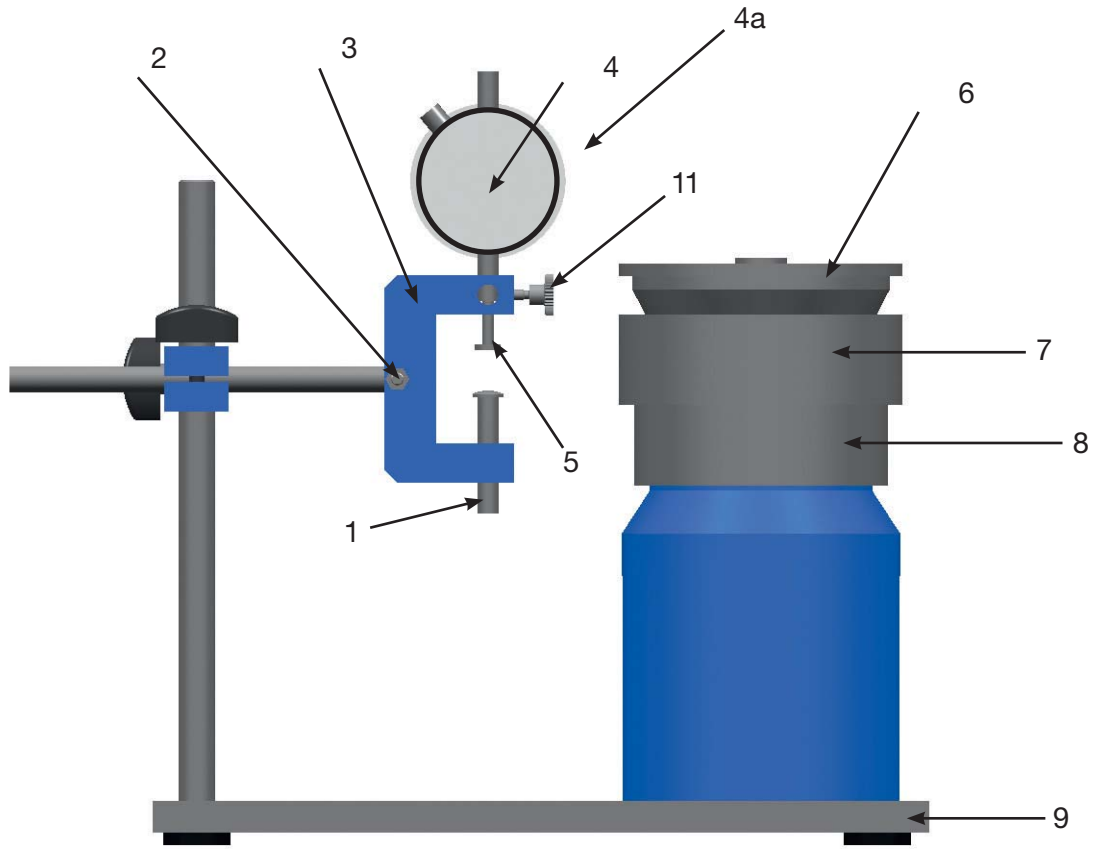


Fig. 4

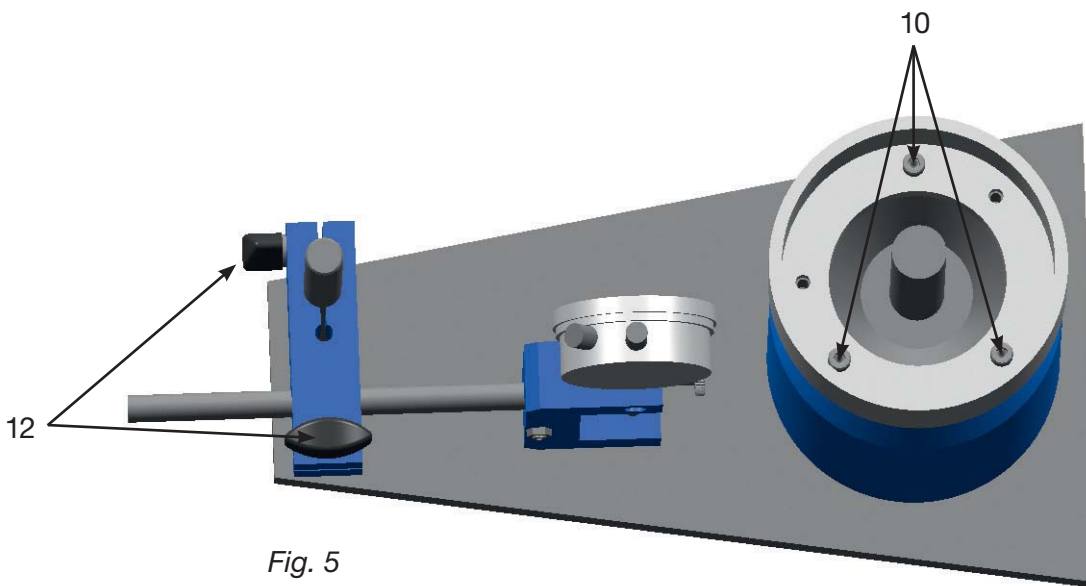
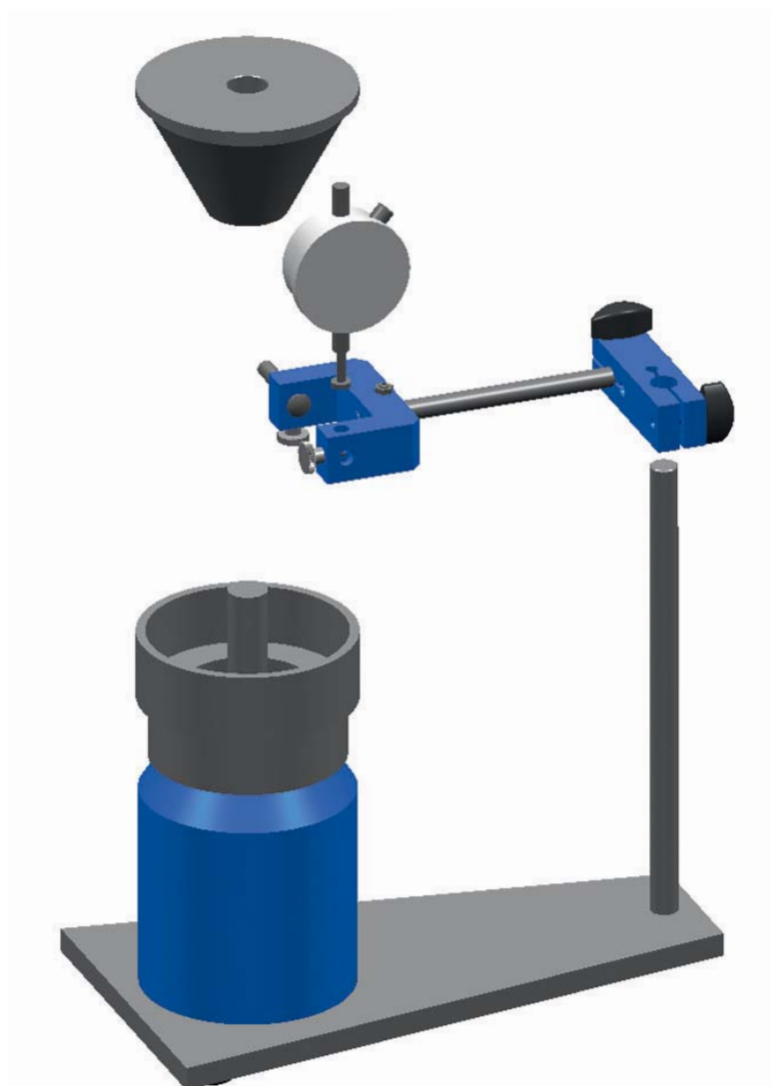


Fig. 5

## Índice

|   |           |
|---|-----------|
| 1. Introducción                                       | Página 15 |
| 2. Puesta en funcionamiento                           | Página 15 |
| 3. Preparación para la medición                       | Página 16 |
| 4. Medición del juego axial del DMDF                  | Página 16 |
| 5. Medición del juego axial de los discos de freno    | Página 17 |
| 6. Medición de la tolerancia de grosor                | Página 17 |
| 7. Registro de su DMDF/Preguntas relativas al aparato | Página 17 |



## Instrucciones de montaje y manejo

### Dispositivo de medición de los discos de freno (DMDF) 03.9304-0100.4

#### 1. Introducción

Es imprescindible leer íntegramente y cumplir las instrucciones de manejo antes de utilizar el aparato. El DMDF es un aparato de medición de alta precisión utilizado para medir el juego axial (desviación lateral) y la tolerancia del grosor de los discos de freno ( $\varnothing$  máx. 360 mm).

Este dispositivo de medición debe utilizarse y almacenarse en un entorno seco y limpio. Cuando no se utilice el dispositivo de medición, deberá cubrirse. No arrojar ni dejar caer el dispositivo de medición.

El DMDF está equipado con dos recipientes de soporte con diámetros diferentes ( $\varnothing$  110 mm,  $\varnothing$  98 mm) (No. 7+8). Para los discos de freno de tamaño más pequeño es posible desmontar el recipiente superior ( $\varnothing$  110 mm, No. 7) retirando los 3 tornillos Allen (No. 10).

Las superficies de soporte para los discos de freno deben encontrarse libres de suciedad y no deben presentar daños (marcas de impactos). Es posible alisar con cuidado las marcas de impactos más pequeñas (elevaciones) mediante una piedra fina de pulir (tamaño de grano > 400). Al montar juntos los recipientes de soporte es preciso comprobar que no existe suciedad entre las superficies de contacto de ambos recipientes de soporte. Atención: Ambos recipientes encajan entre sí solo en una posición. Es imprescindible montar el recipiente superior de tal forma que sea posible atornillar los tres tornillos Allen (No. 10). La unión atornillada debe apretarse solo a mano ( $Md < 6$  Nm).

En caso necesario es posible regular el apoyo sobre cojinetes de los recipientes de soporte desde la parte inferior del disco base (No. 9) con una llave Allen SW 17mm. Tras el ajuste debe ser posible girar el disco de forma suave y sin juego. Una regulación excesiva del apoyo sobre cojinetes puede producir daños en los cojinetes.

Debe comprobarse regularmente la suavidad de movimiento y la ausencia de juego en el apoyo (No. 2) del alojamiento para el reloj de medición (No. 3) y, en caso necesario, debe regularse en ambos puntos de apoyo (tornillos prisioneros con contratueras) de forma homogénea.

#### 2. Puesta en funcionamiento

1. Limpiar el dispositivo de medición de los discos de freno y comprobar que se encuentra íntegro y no presenta daños.
2. Extraer el reloj de medición (No. 4) del embalaje por separado. Desatornillar el palpador de medición esférico (No. 5). Colocar el reloj de medición desde arriba en el alojamiento para el mismo (No. 3) y sujetarlo con cuidado mediante el tornillo moleteado (No. 11).
3. Atornillar el palpador de medición esférico (No. 5).
4. Situar el soporte para el reloj de medición (No. 3) en vertical.
5. Comprobar la suavidad de movimiento y la ausencia de juego en el apoyo sobre cojinetes de los recipientes de soporte.

### 3. Preparación para la medición

1. Retirar el cono de centrado (No. 6) y girar hacia fuera en vertical el reloj de medición situado en el soporte.
2. Determinar el diámetro adecuado para el recipiente de soporte y, en caso necesario, desmontar el recipiente de soporte superior.
3. ¡Comprobar la superficie de soporte del recipiente y limpiar en caso necesario!

### 4. Medición del juego axial del D MDF (figura 1)

1. Desatornillar el palpador de medición esférico (5).
2. Situar el alojamiento para el reloj de medición (3) en vertical.
3. Introducir el reloj de medición (4) en el alojamiento para el mismo (3) y volver a atornillar el palpador de medición esférico (5) al reloj de medición (4).
4. Soltar con cuidado los tornillos de sujeción (12).



Proteger el reloj de medición (4) para que no sufra daños.

Situar el reloj de medición (4) de tal forma que el palpador de medición esférico (5) se apoye sobre la superficie de soporte del recipiente de soporte (7/8).

5. Girar la esfera con la ayuda del borde de ajuste (4a) del reloj de medición (4) hasta que la aguja indicadora coincida con el 0 de la esfera.
6. Girando el recipiente de soporte (12) es posible realizar una lectura de la concentricidad en el reloj de medición (4).



7. **El valor no debe superar los 0,005 mm.**

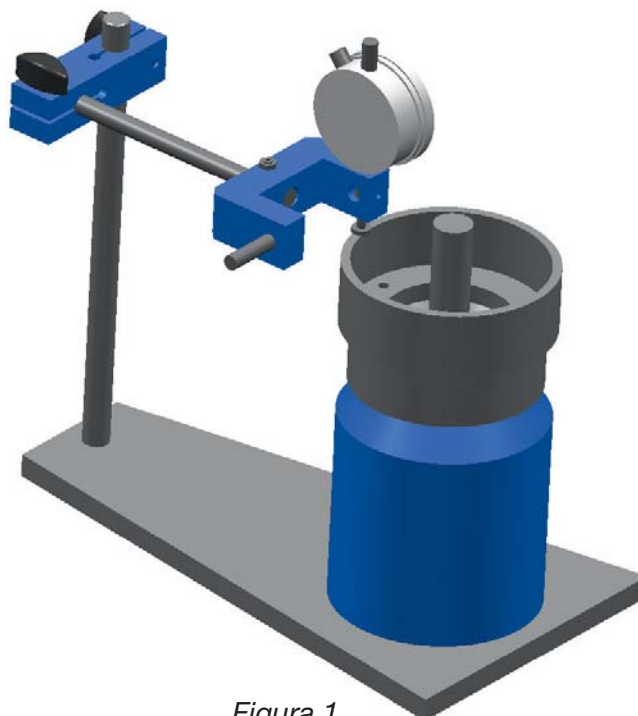


Figura 1



## 5. Medición del juego axial de los discos de freno (figura 2)

1. Descender el perno de colocación (No. 1) situado debajo del reloj de medición en el alojamiento para el mismo hasta al tope tras soltar el tornillo moleteado.
2. Situar el reloj de medición sobre el disco de freno de tal forma que el palpador de medición esférico del reloj de medición se apoye verticalmente sobre el disco de freno aprox. a 10 mm del borde exterior y cuente con una tensión previa de aprox. 5 mm (~ 5 giros de la aguja indicadora).
3. Apretar a mano los tornillos de sujeción (No. 12) en el soporte.
4. Girar el disco de freno 360 grados con el cono de centrado y leer el valor de la medición (una marca = 1/100 mm).

## 6. Medición de la tolerancia de grosor (figura 3)

1. como la medición del juego axial, véase el pto. 1
2. como la medición del juego axial, véase el pto. 2
3. como la medición del juego axial, véase el pto. 3
4. Desplazar hacia arriba el perno de colocación (No. 1) situado debajo del reloj de medición en el alojamiento para el mismo tras soltar el tornillo moleteado (abatir un poco hacia abajo el alojamiento para el reloj de medición en contra de la fuerza del muelle). El reloj de medición debe tener una tensión previa aprox. de 2mm (~ 2 giros de la aguja indicadora). Fijar ahora el perno de colocación con el tornillo moleteado.
5. Girar el disco de freno 360 grados con el cono de centrado y leer el valor de la medición (una marca = 1/100mm).

## 7. Registro de su DMDF/Preguntas relativas al aparato

Completar el formulario de registro incluido y enviar al **número de fax +49 (0) 69/76 03 39 13.**

En caso de preguntas relativas al aparato, la utilización o la reparación, póngase en contacto con la **hotline ATE +49 (0) 1805/22 1242.**

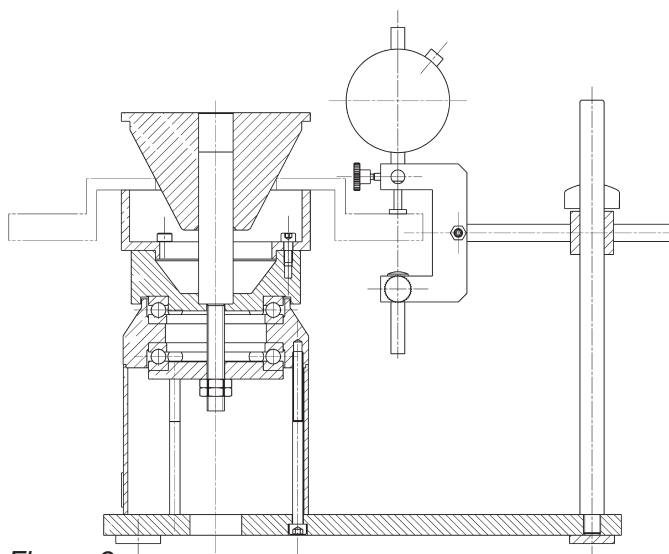


Figura 2

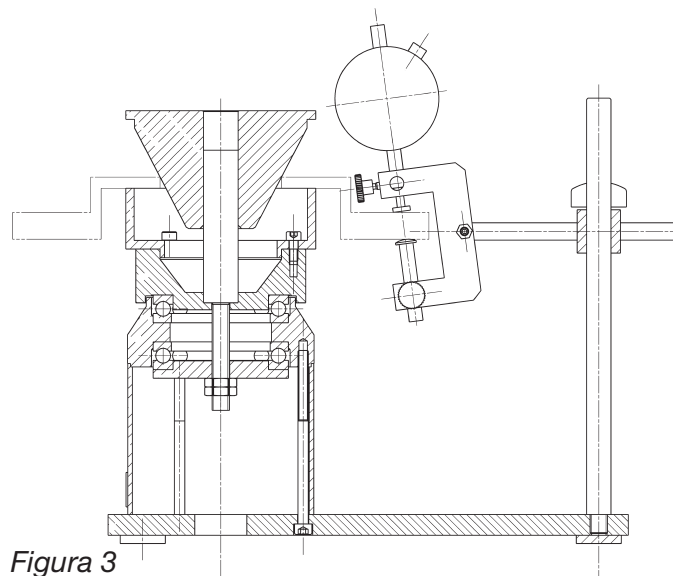


Figura 3

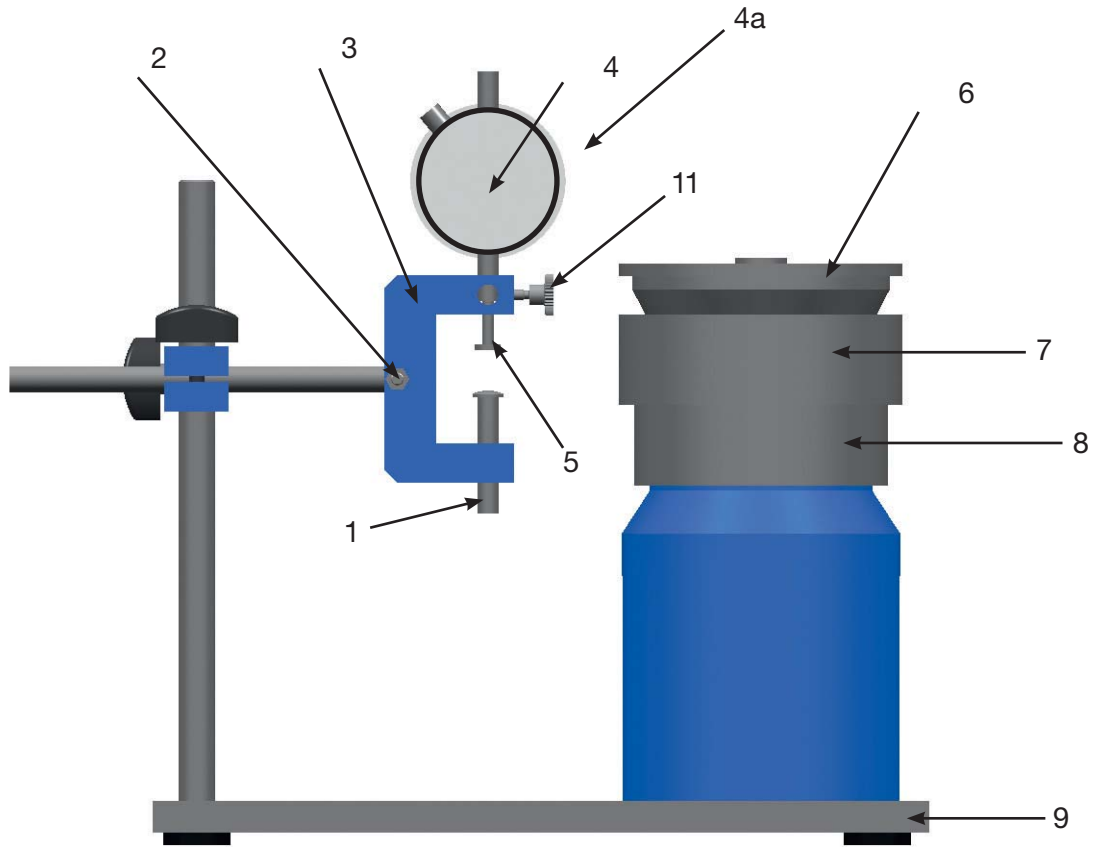


Figura 4

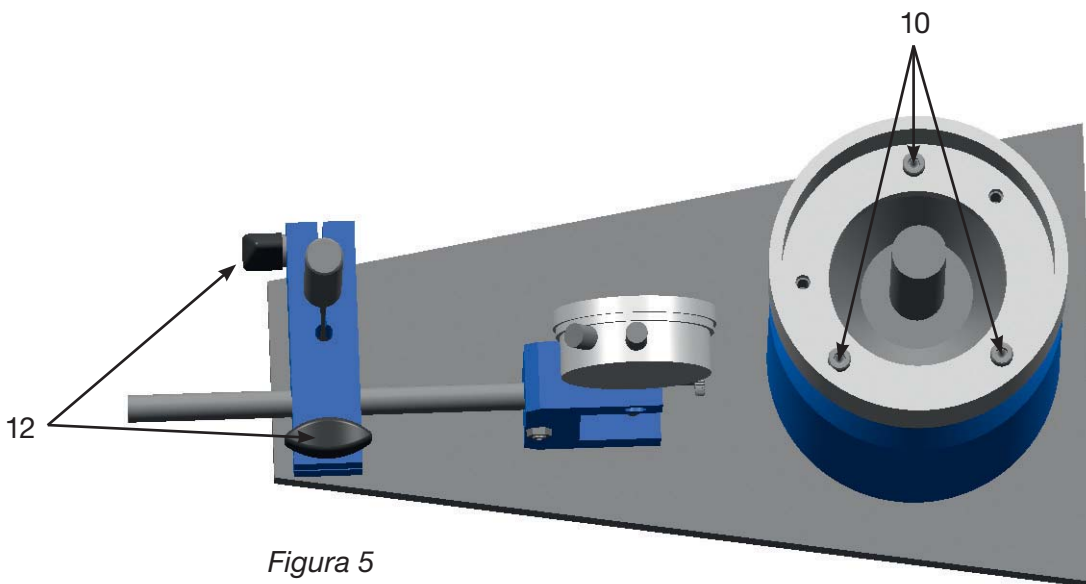
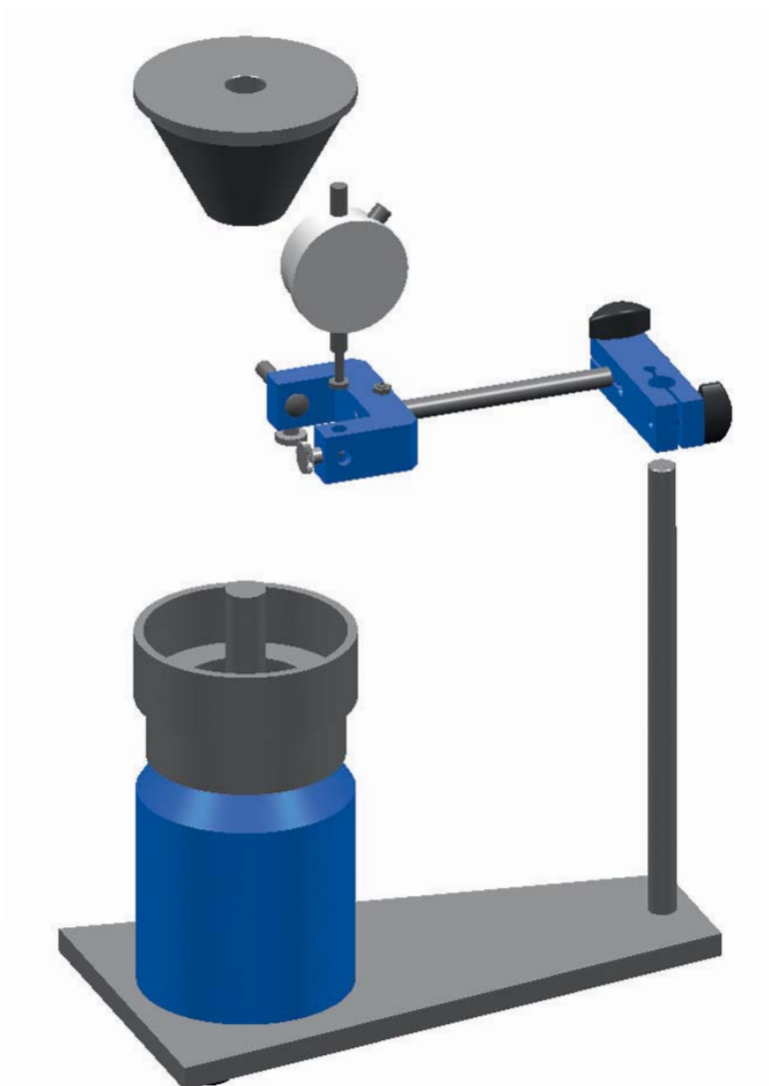


Figura 5

## Indice

|   |           |
|---|-----------|
| 1. Introduzione   | Pagina 20 |
| 2. Messa in servizio                                      | Pagina 20 |
| 3. Preparazione alla misurazione                          | Pagina 21 |
| 4. Misurazione della planarità del dispositivo            | Pagina 21 |
| 5. Misurazione della planarità dei dischi del freno       | Pagina 22 |
| 6. Misurazione della tolleranza dello spessore            | Pagina 22 |
| 7. Registrazione del dispositivo/domande sull'apparecchio | Pagina 22 |



Istruzioni per il montaggio e l'uso

## Dispositivo di misurazione per dischi del freno (dispositivo) 03.9304-0100.4

### 1. Introduzione

Le istruzioni per l'uso vanno lette e osservate integralmente prima di utilizzare l'apparecchio. Il dispositivo è un apparecchio di misurazione di alta precisione che serve a misurare la planarità (eccentricità) e la tolleranza dello spessore dei dischi del freno ( $\varnothing$  max. 360 mm).

Il dispositivo di misurazione va utilizzato e conservato in un ambiente asciutto e pulito. Coprire il dispositivo di misurazione quando non viene utilizzato. Non lanciare né lasciar cadere il dispositivo di misurazione.

Il dispositivo è provvisto di due tamburi di appoggio di diametro diverso ( $\varnothing$  110 mm,  $\varnothing$  98 mm) (n. 7+8). Per i dischi del freno più piccoli è possibile smontare il tamburo di appoggio superiore ( $\varnothing$  110 mm, n. 7) togliendo le 3 viti a esagono cavo (n. 10).

Le superfici di appoggio per i dischi del freno devono essere prive di sporcizia e non devono presentare danni (segni di colpi). I segni di colpi di minore entità (sollevamenti) possono essere lisciate con cura con una pietra abrasiva fine (grano > 400). Quando si assemblano le superfici di appoggio, assicurare la massima pulizia tra le superfici di appoggio dei due tamburi di appoggio. Attenzione: I due tamburi si adattano l'un l'altro in un'unica posizione. Il tamburo superiore si può montare solo in modo da poter avvitare tutte e tre le viti a esagono cavo (n. 10). Il collegamento con viti va serrato solo a mano ( $Md < 6$  Nm).

In caso di bisogno è possibile regolare i supporti dei tamburi di appoggio dal lato inferiore della piastra di base (n. 9) con una chiave a tubo da 17 mm. Dopo la regolazione dev'essere possibile girare il piatto senza intoppi e senza gioco. Una regolazione eccessiva dei supporti può danneggiare i cuscinetti.

I supporti (n. 2) della sede del comparatore (n. 3) vanno controllati regolarmente per verificare che non presentino intoppi né gioco, regolandoli eventualmente in modo uniforme dai due posti dei cuscinetti (viti senza testa con controdadi).

### 2. Messa in servizio

1. Dopo aver estratto dalla confezione il dispositivo di misurazione per dischi del freno, pulirlo e verificare che sia completo e che non presenti danni.
2. Togliere il comparatore (n. 4) dalla confezione separata. Svitare il calibro sferico (n. 5). Inserire il comparatore nella sua sede (n. 3) dall'alto e serrarlo con precauzione con la vite zigrinata (n. 11).
3. Avvitare il calibro sferico (n. 5).
4. Orientare verticalmente il sostegno del comparatore (n. 3).
5. Verificare che i supporti dei tamburi di appoggio non presentino intoppi né gioco.

### 3. Preparazione alla misurazione

1. Togliere il cono di centraggio (n. 6) e spostare il comparatore in orizzontale nel cavalletto.
2. Determinare il diametro adatto per il tamburo di appoggio o smontare eventualmente il tamburo superiore.
3. Controllare ed eventualmente pulire la superficie di appoggio del tamburo.

### 4. Misurazione della planarità del dispositivo (figura 1)

1. Svitare il calibro sferico (5).
2. Collocare la sede del comparatore (3) in orizzontale.
3. Inserire il comparatore (4) nella sua sede (3) e riavvitare il calibro sferico (5) nel comparatore (4).
4. Allentare con precauzione la vite di bloccaggio (12).



Proteggere il comparatore dai danni (4).

Orientare il comparatore (4) in modo che il calibro sferico (5) poggi sulla superficie di appoggio del tamburo (7/8).

5. Con l'ausilio della rotella di regolazione (4a) del comparatore (4), ruotare il quadrante e far coincidere la lancetta con lo 0 del quadrante.
6. Girando il tamburo di appoggio (12) è possibile leggere la coassialità sul comparatore (4).



7. **Il valore non deve essere superiore a 0,005 mm.**

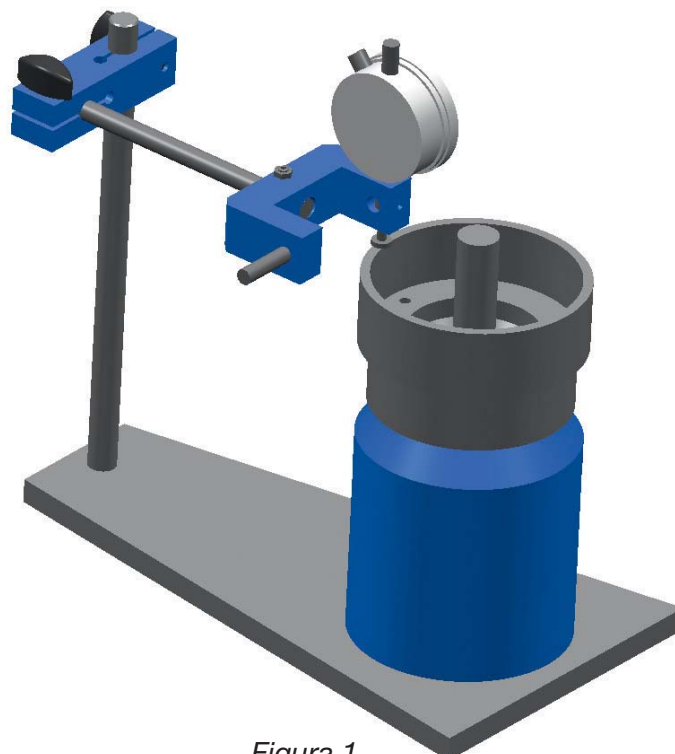


Figura 1

## 5. Misurazione della planarità dei dischi del freno (figura 2)

1. Dopo aver allentato la vite zigrinata, abbassare fino alla battuta il perno (n. 1) che si trova sotto il comparatore situato nella sua sede.
2. Orientare il comparatore sul disco del freno in modo che il calibro sferico poggi verticalmente sul disco del freno a circa 10 mm dal bordo esterno e sia precaricato di circa 5 mm (~ 5 giri della lancetta).
3. Serrare a fondo le viti di bloccaggio (n. 12) del cavalletto.
4. Nel cono di centraggio, girare il disco del freno di 360 gradi leggendo il valore misurato (una graduazione = 1/100 mm).

## 6. Misurazione della tolleranza dello spessore (figura 3)

1. Come la misurazione della planarità, v. punto 1
2. Come la misurazione della planarità, v. punto 2
3. Come la misurazione della planarità, v. punto 3
4. Dopo aver allentato la vite zigrinata, sollevare il perno (n. 1) che si trova sotto il comparatore situato nella sua sede (ribaltare un poco la sede del comparatore vincendo la pressione della molla). Il comparatore dovrebbe essere precaricato di circa 2 mm (~ 2 giri della lancetta). A questo punto fissare il perno con la vite zigrinata.
5. Nel cono di centraggio, girare il disco del freno di 360 gradi leggendo il valore misurato (una graduazione = 1/100 mm).

## 7. Registrazione del dispositivo/domande sull'apparecchio

Compilare il modulo di registrazione allegato e inviarlo al  
**numero di fax +49 (0) 69/76 03 39 13.**

In caso di domande sull'apparecchio, sull'uso o sulla riparazione, rivolgersi alla  
**hotline ATE +49 (0) 18 05/22 12 42.**

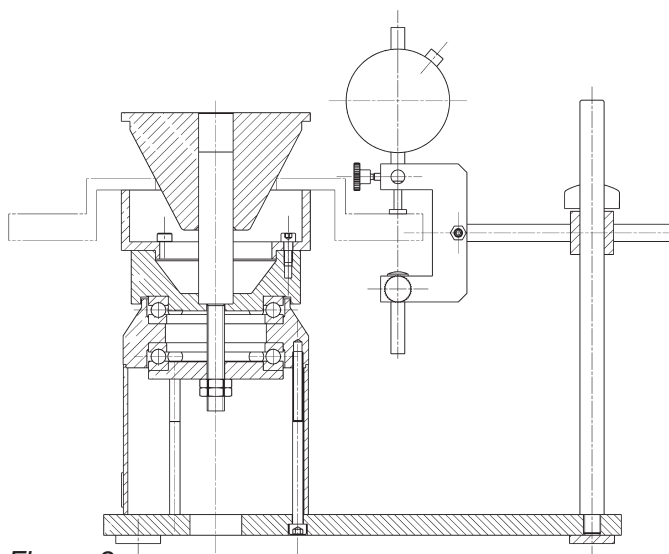


Figura 2

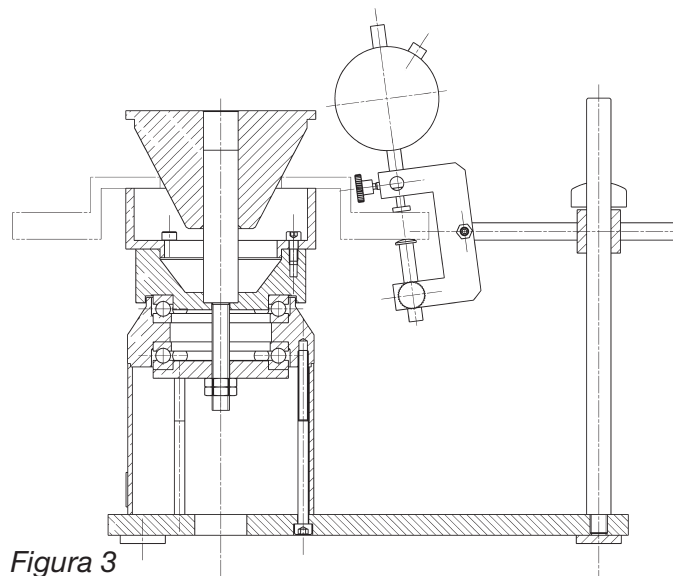


Figura 3

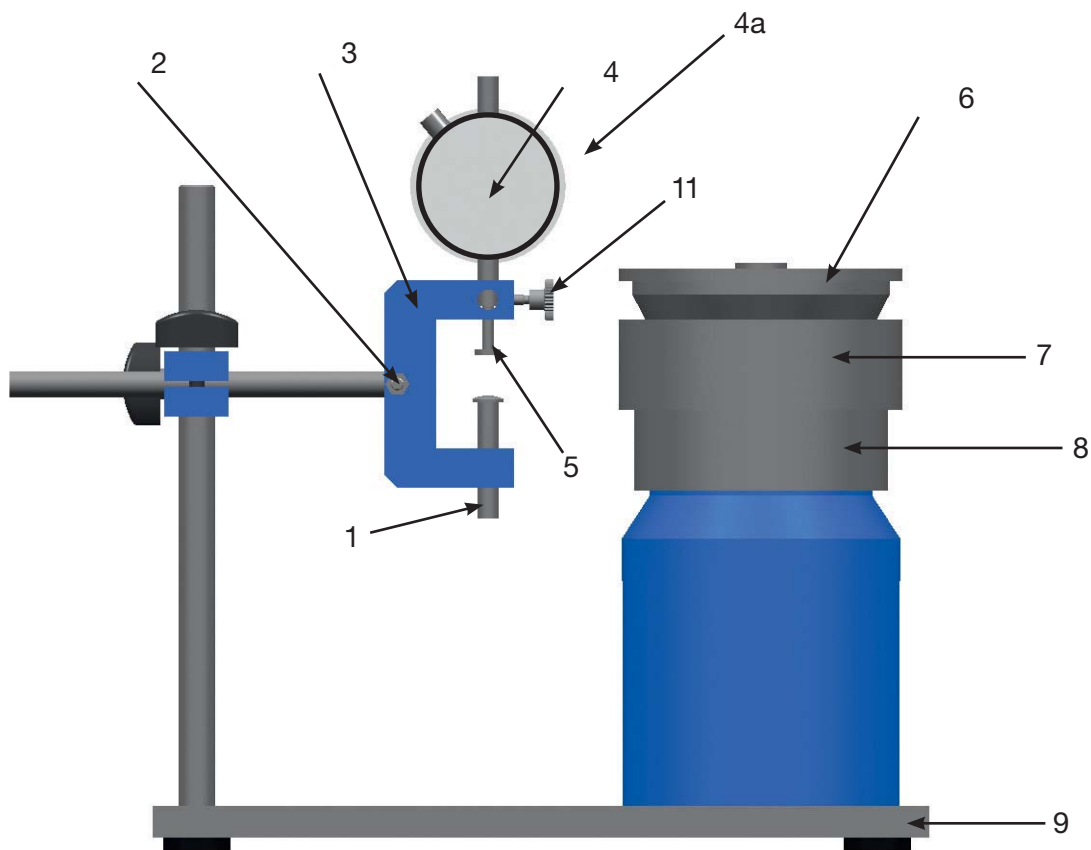


Figura 4

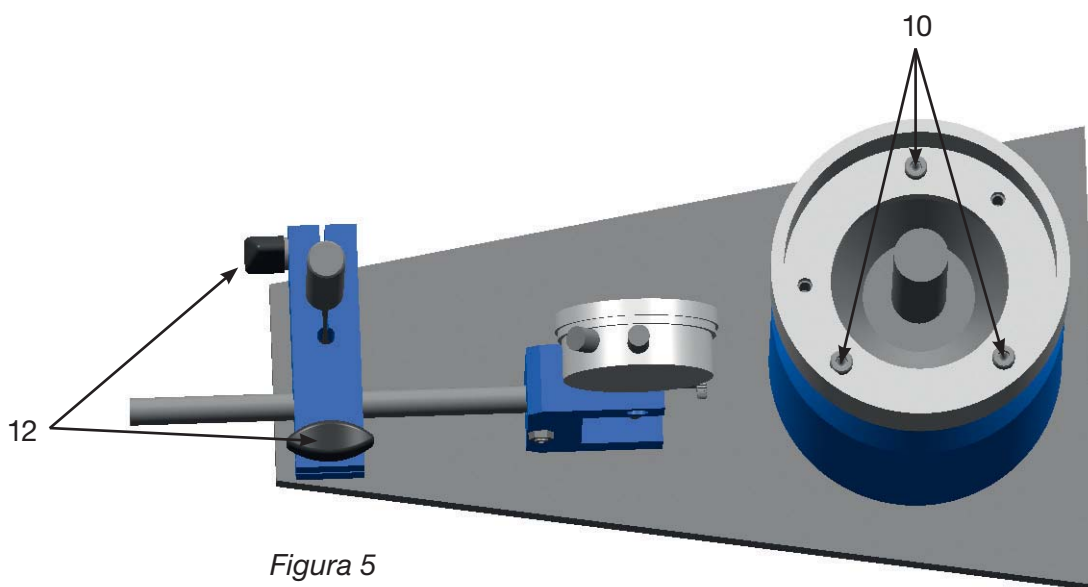
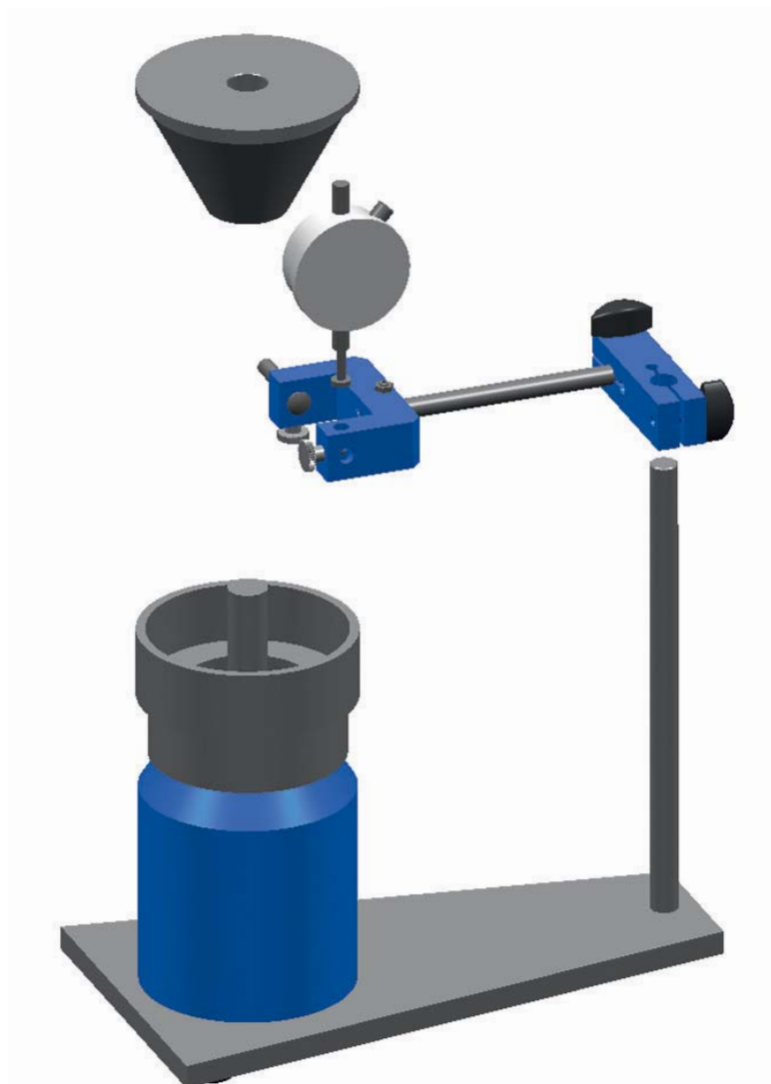


Figura 5

## Table des matières

|  |         |
|--|---------|
| 1. Introduction  | Page 25 |
| 2. Mise en service   | Page 25 |
| 3. Préparation de la mesure                                | Page 26 |
| 4. Mesure de la planéité du BSMV                           | Page 26 |
| 5. Mesure de la planéité de disques de freins              | Page 27 |
| 6. Mesure de la tolérance d'épaisseur                      | Page 27 |
| 7. Enregistrement du BSMV/questions relatives à l'appareil | Page 27 |





## Instructions de montage et de service

### Dispositif de mesure des disques de frein (BSMV) 03.9304-0100.4

#### 1. Introduction

Lire la totalité des instructions de service avant toute utilisation de l'appareil et les respecter.

Le BSMV est un instrument de mesure de haute précision pour la mesure de la planéité (voilage) et de la tolérance d'épaisseur de disques de frein ( $\varnothing$  max. 360 mm).

Le dispositif de mesure doit être mis en oeuvre et entreposé dans un environnement propre et sec. Il doit être recouvert lorsqu'il n'est pas en utilisation. Ne pas jeter le dispositif de mesure ni le laisser tomber.

Le BSMV est équipé de deux pots d'appui de diamètre différent ( $\varnothing$  110 mm,  $\varnothing$  98 mm) (No. 7+8). Pour les disques de frein plus petits, le pot d'appui supérieur ( $\varnothing$  110 mm, No. 7) peut être déposé en dévissant les 3 vis à six pans creux (No. 10).

Les surfaces d'appui pour les disques de frein doivent être dénuées d'encrassement de tout type et ne doivent présenter aucun endommagement (marques de choc). Les marques de choc de petite taille (élévations) peuvent être lissées soigneusement avec une pierre à poncer fine (granularité > 400). Lors du montage des pots d'appui, veiller à une propreté absolue entre les surfaces d'appui des deux pots d'appui. Attention : Les deux pots vont l'un sur l'autre dans une unique position. Le pot supérieur doit impérativement être monté de telle manière que les trois vis à six pans creux (No.10) puissent être visées. Serrer la connexion vissée à la main uniquement (Coupe < 6 Nm).

La suspension des pots d'appui peut être réajustée en cas de besoin par le côté inférieur de la l'embase (No. 9) avec un clé à pipe ouverture 17 mm. Après le réglage, le plateau rotatif doit pouvoir être tourné facilement et sans jeu. Un réajustement trop fort de la suspension peut entraîner un endommagement des paliers.

Contrôler régulièrement la légèreté de fonctionnement et l'absence de jeu de la suspension (No. 2) de la réception du calibre à cadran (No. 3) et le cas échéant réajuster uniformément aux deux paliers (vis sans tête avec contre-écrou).

#### 2 Mise en service

1. Nettoyer le dispositif de mesure des disques de frein après le déballage et en contrôler l'intégrité et la présence d'endommagement.
2. Sortir le calibre à cadran (No. 4) de l'emballage séparé. Dévisser le capteur de mesure convexe (No. 5). Mettre le calibre à cadran en place par le haut dans la réception de calibre à cadran (No. 3) et serrer avec précaution la vis colletée (No. 11).
3. Visser le capteur de mesure convexe (No. 5).
4. Aligner le support de calibre à cadran (No. 3) verticalement.
5. Contrôler la douceur de fonctionnement et l'absence de jeu de la suspension des pots d'appui.

### 3. Préparation de la mesure

1. Oter le cône de centrage (No. 6) et écarter le calibre à cadran dans le trépied en le pivotant à l'horizontale.
2. Déterminer le diamètre approprié pour le pot d'appui, si nécessaire démonter le pot d'appui supérieure.
3. Contrôler, si nécessaire nettoyer la surface d'appui du pot !

### 4. Mesure de la planéité du BSMV (illustration 1)

1. Dévisser le capteur de mesure convexe (5).
2. Orienter la réception de calibre à cadran (3) horizontalement.
3. Enficher le calibre à cadran (4) dans la réception de calibre à cadran (3) et revisser le capteur de mesure convexe (5) dans le calibre à cadran (4).
4. Desserrer avec précaution les vis de serrage (12).



Protéger le calibre à cadran contre les endommagements (4).

Orienter le calibre à cadran (4) de telle manière que le capteur de mesure convexe (5) repose sur la surface d'appui du pot d'appui (7/8).

5. A l'aide du bord de réglage (4a) du calibre à cadran (4), tourner le cardan et aligner l'aiguille avec le 0 du cadran.
6. La planéité est lisible sur le calibre à cadran (4) en tournant la tête d'appui (12).



7. **La valeur ne doit pas dépasser 0,005 mm.**

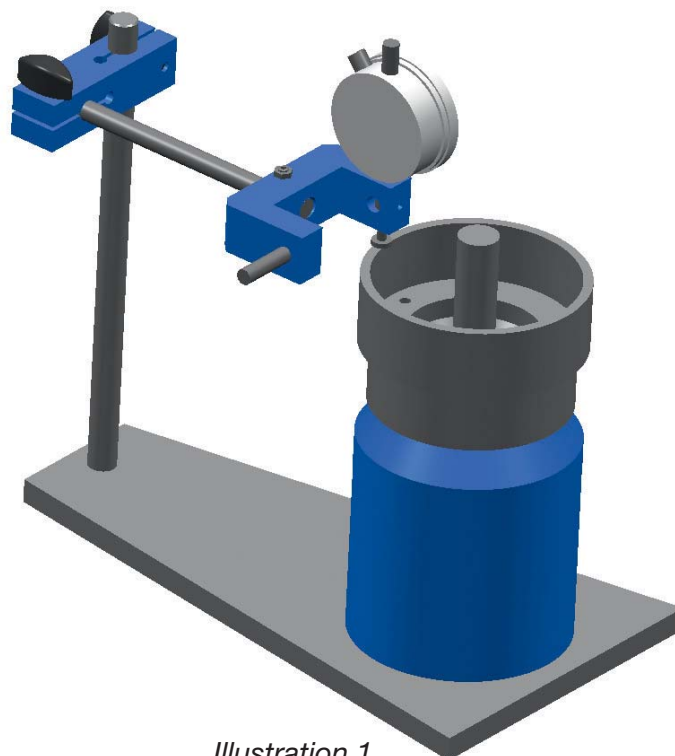


Illustration 1

## 5. Mesure de la planéité des disques de frein (illustration 2)

1. Abaisser le boulon d'appui (No. 1) en dessous du calibre à cadran dans la réception de calibre à cadran après avoir desserré la vis colletée vers le bas jusqu'à la butée.
2. Aligner le calibre à cadran sur le disque de frein de telle manière que le capteur de mesure convexe du calibre de cadran de l'arête extérieure repose verticalement sur le disque de frein et soit soumis à une précontrainte env. 5 mm (~ 5 rotations de l'aiguille).
3. Serrer les vis de serrage (No. 12) à la main sur le trépied.
4. Tourner le disque de frein de 360 degrés sur le cône de centrage et lire ce faisant la valeur mesurée (un tiret partiel = 1/100 mm).

## 6. Mesure de la tolérance d'épaisseur (illustration 3)

1. comme mesure de la planéité, cf. point 1
2. comme mesure de la planéité, cf. point 2
3. comme mesure de la planéité, cf. point 3
4. Pousser le boulon d'appui (No. 1) en dessous du calibre à cadran dans la réception de calibre à cadran après avoir desserré la vis colletée vers le haut (pivoter la réception de calibre à cadran vers le bas contre la pression du ressort). Le calibre à cadran doit être précontraint d'env. 2 mm (~ 2 rotations de l'aiguille). Fixer maintenant le boulon d'appui avec la vis colletée.
5. Tourner le disque de frein de 360 degrés sur le cône de centrage et lire ce faisant la valeur mesurée (un tiret partiel = 1/100mm).

## 7. Enregistrement du BSMV/questions relatives à l'appareil

Veuillez remplir complètement le formulaire d'enregistrement joint et l'envoyer au **numéro de fax +49 (0) 69/76 03 39 13.**

Pour des questions relatives à l'appareil, à son utilisation ou à la réparation, veuillez vous adresse à **la ligne d'assistance ATE +49 (0) 1805/22 12 42.**

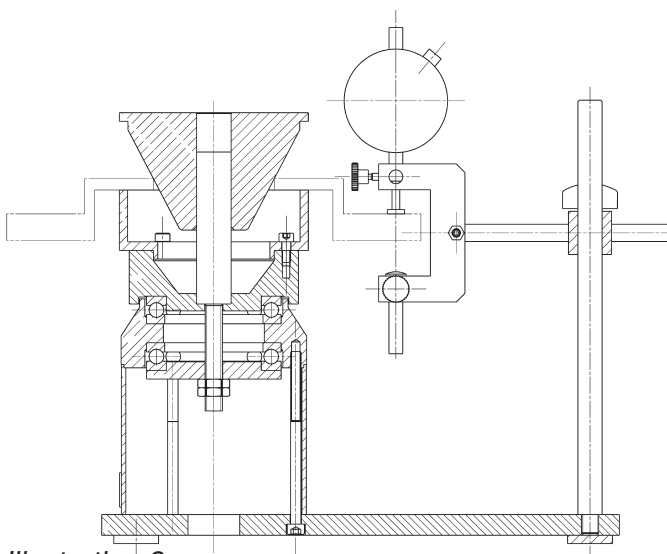


Illustration 2

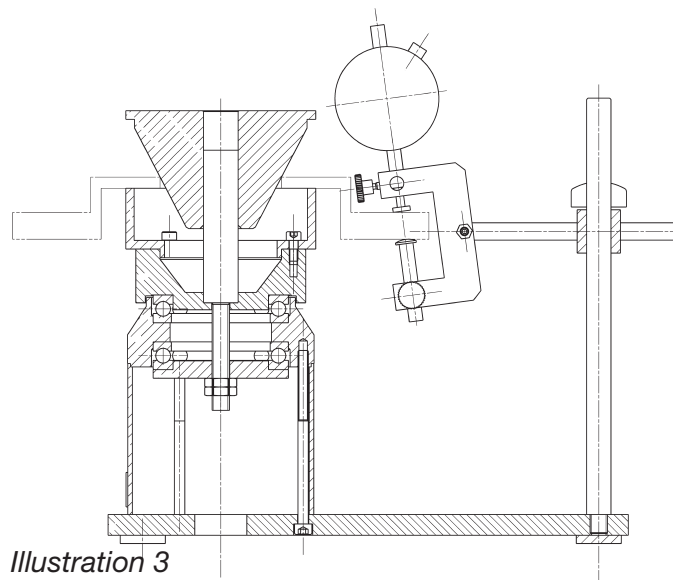


Illustration 3

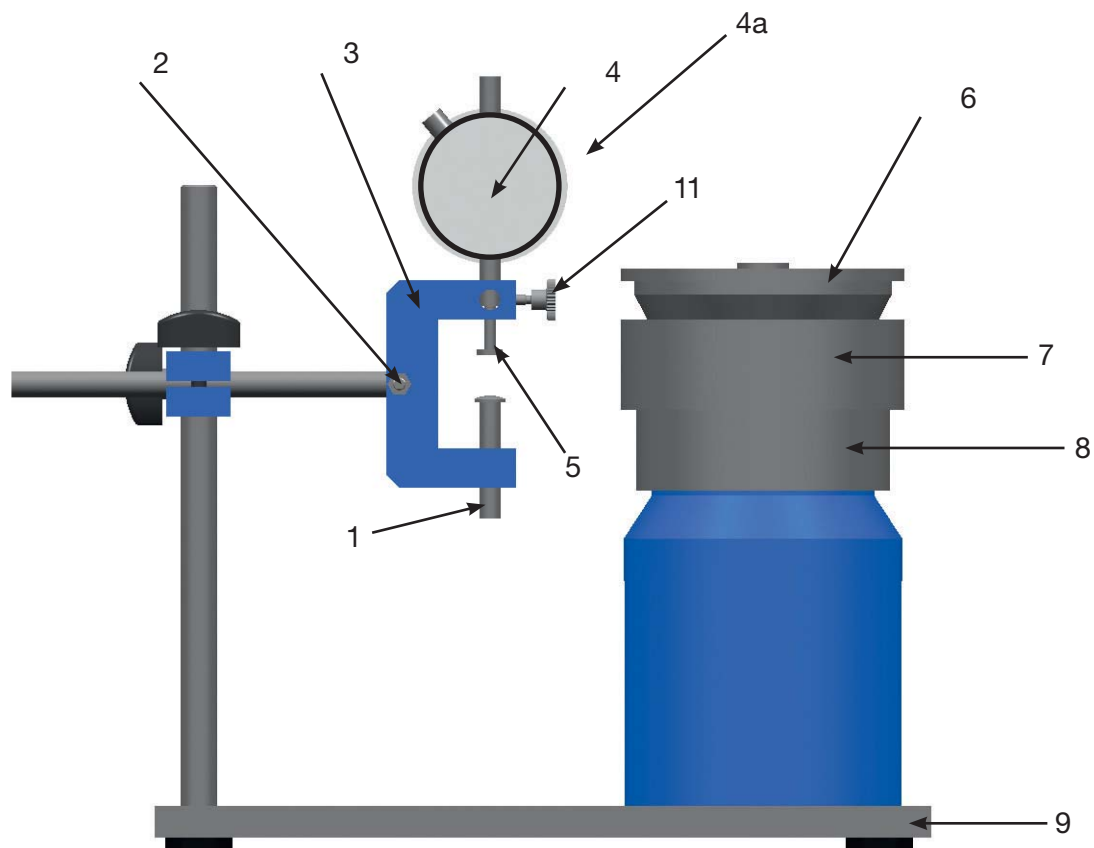


Illustration 4

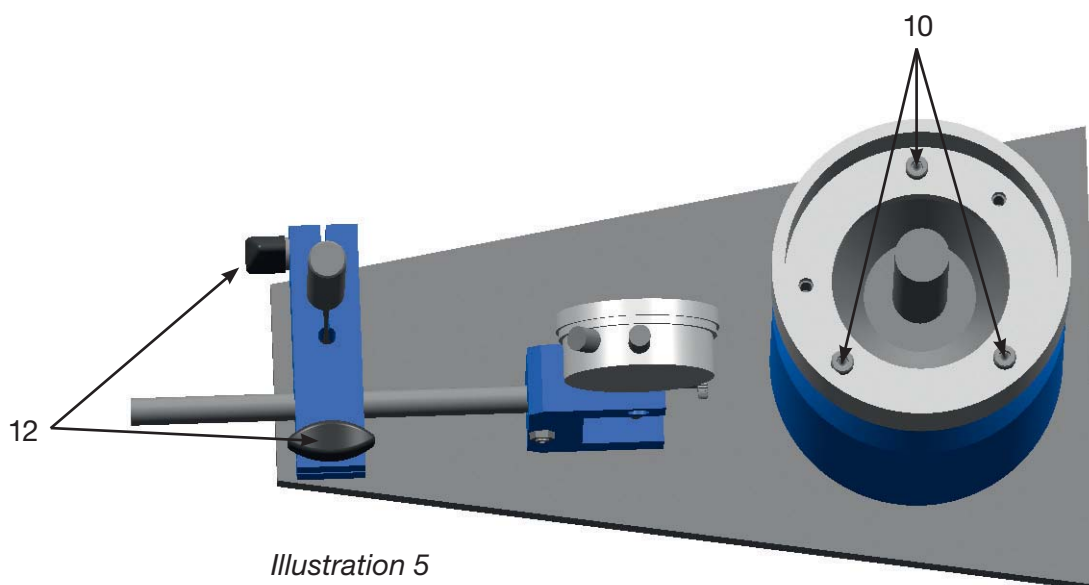
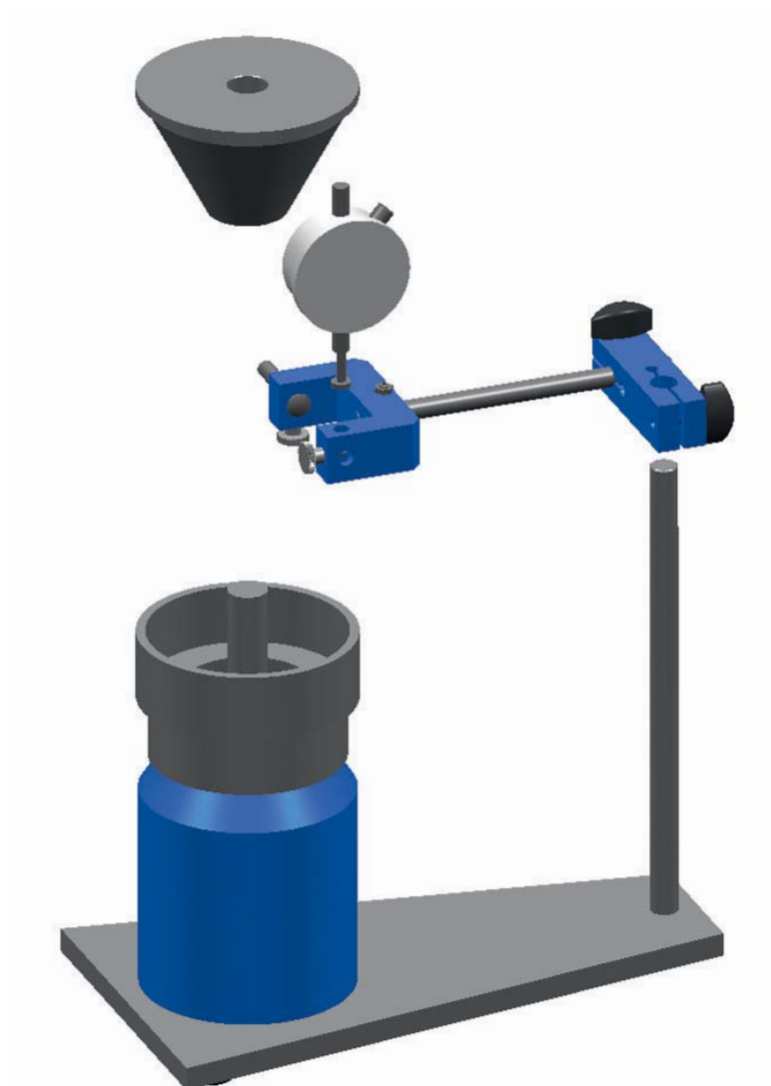


Illustration 5

**Obsah**

|   |           |
|---|-----------|
| 1. Úvod   | Strana 30 |
| 2. Uvedení do provozu   | Strana 30 |
| 3. Příprava k měření  | Strana 31 |
| 4. Měření bočního házení přípravku k měření brzdových kotoučů                               | Strana 31 |
| 5. Měření bočního házení brzdových kotoučů  | Strana 32 |
| 6. Měření tolerance tloušťky  | Strana 32 |
| 7. Registrace vašeho přípravku k měření brzdových kotoučů /<br>otázky týkající se přístroje | Strana 32 |



## Návod k montáži a obsluze

### Přípravek k měření brzdových kotoučů (BSMV) 03.9304-0100.4

#### 1. Úvod

Dříve, než začnete přístroj používat, přečtěte si kompletní návod k obsluze a následně se řiďte jeho pokyny. Přípravek k měření brzdových kotoučů je vysoce přesný měřicí přístroj k měření boční házivosti (stranové házení) a tolerance tloušťky brzdových kotoučů (Ø max. 360 mm).

Měřicí přípravek používejte a skladujte v suchém a čistém prostředí. Pokud měřicí přípravek nepoužíváte, zakryjte jej. Měřicím přípravkem neházejte, chraňte jej před pádem.

Přípravek k měření brzdových kotoučů je vybaven dvěma opěrnými disky o různém průměru (Ø 110 mm, Ø 98 mm, č. 7+8). Při měření menších brzdových kotoučů můžete horní opěrný disk (Ø 110 mm, č. 7) demontovat vyšroubováním 3 šroubů s vnitřním šestihranem (č. 10).

Plochy k opření brzdových kotoučů musejí být zcela čisté a nesmějí být poškozené (otlučené). Menší otlaky (vypouklá místa) můžete pečlivě vyhladit jemným brusným kamenem (zrnitost > 400). Při spojování opěrných disků dbejte na absolutní čistotu mezi dosedacími plochami obou opěrných disků. Pozor: Oba disky lze vzájemně sestavit pouze v jediné poloze. Horní disk musíte vždy namontovat tak, aby bylo možné zašroubovat všechny tři šrouby s vnitřním šestihranem (č. 10). Šroubový spoj utahujte pouze rukou (Md < 6 Nm).

Uložení opěrných disků můžete podle potřeby nastavit ze spodní strany základní desky (č. 9) nástrčným klíčem vel. 17 mm. Po nastavení musí být možné otáčet volně a bez vůle otočným diskem. Příliš výrazná úprava uložení může mít za následek poškození ložisek.

Pravidelně kontrolujte volnou pohyblivost uložení a nulovou vůli (č. 2) držáku číselníkového úchylkoměru (č. 3). Podle potřeby proveďte v místech obou uložení rovnoměrné seřízení (závrtné šrouby s kontramaticemi).

#### 2. Uvedení do provozu

1. Přípravek k měření brzdových kotoučů po vybalení vyčistěte a zkontrolujte jeho úplnost a případné poškození.
2. Vyjměte ze samostatného obalu číselníkový úchylkoměr (č. 4). Odšroubujte soudkovitý měřicí palec (č. 5). Nasadte číselníkový úchylkoměr shora do držáku (č. 3) a opatrně upněte vroubkovaným šroubem (č. 11).
3. Našroubujte soudkovitý měřicí palec (č. 5).
4. Vyrovnajte držák číselníkového úchylkoměru (č. 3) do kolmice.
5. Zkontrolujte volnou pohyblivost a nulovou vůli uložení opěrných disků.

### 3. Příprava k měření

1. Sundejte středící kužel (č. 6) a vychylte číselníkový úchylkoměr ve stativu do vodorovné polohy.
2. Stanovte vhodný průměr opěrného disku, příp. sundejte horní opěrný disk.
3. Zkontrolujte a případně vyčistěte opěrnou plochu disku!

### 4. Měření bočního házení přípravku k měření brzdových kotoučů (obrázek 1)


1. Odšroubujte soudkovitý měřicí palec (5).
2. Vyrovnajte držák číselníkového úchylkoměru (3) do vodorovné polohy.
3. Nasad'te číselníkový úchylkoměr (4) do držáku úchylkoměru (3) a opět našroubujte do úchylkoměru (4) soudkovitý měřicí palec (5).
4. Opatrně povolte upínací šrouby (12).

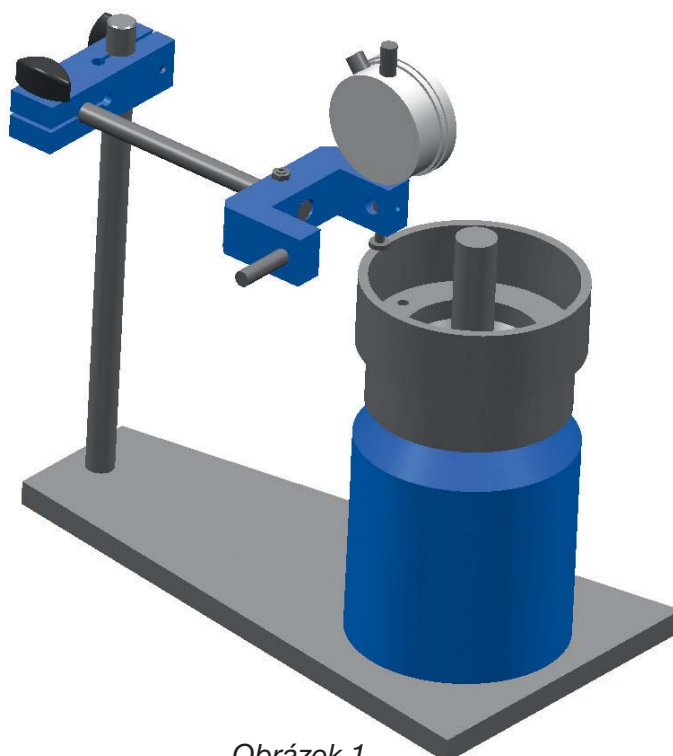


Chraňte číselníkový úchylkoměr (4) před poškozením.

Upravte polohu číselníkového úchylkoměru (4) tak, aby soudkovitý měřicí palec (5) dosedal na opěrnou plochu opěrného disku (7/8).

5. Pomocí seřizovacího kolečka (4a) číselníkového úchylkoměru (4) otáčejte číselníkem a nastavte číslo 0 tak, aby se překrývalo s ukazatelem.
6. Otáčením opěrného disku (12) můžete odečíst na úchylkoměru (4) hodnoty házivosti.

7.  **Hodnota nesmí překročit 0,005 mm.**



Obrázek 1

## 5. Měření bočního házení brzdových kotoučů (obrázek 2)

1. Spusťte opěrný čep (č. 1) pod číselníkovým úchylkoměrem v držáku úchylkoměru po povolení vroubkovaného šroubu dolů až na doraz.
2. Srovnejte polohu číselníkového úchylkoměru na brzdovém kotouči tak, aby soudkový měřicí palec úchylkoměru dosedal cca. 10 mm od vnějšího okraje kolmo na brzdový kotouč a jeho předpětí bylo cca 5 mm (~ 5 otáček ukazatele).
3. Rukou utáhněte upínací šrouby (č. 12) na stativu.
4. Otáčejte brzdovým kotoučem na středícím kuželu o 360 stupňů a přitom čtete měřené hodnoty (jeden dílek = 1/100 mm).

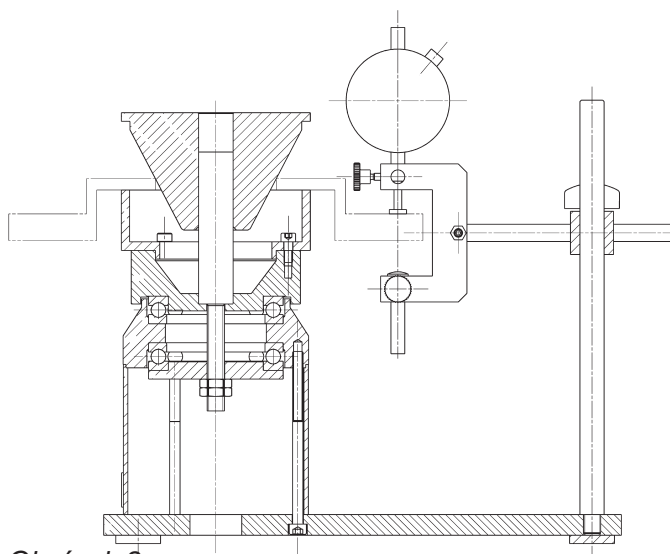
## 6. Měření tolerance tloušťky (obrázek 3)

1. Stejně jako měření boční házivosti, viz bod 1
2. Stejně jako měření boční házivosti, viz bod 2
3. Stejně jako měření boční házivosti, viz bod 3
4. Posuňte opěrný čep (č. 1) pod číselníkovým úchylkoměrem v držáku úchylkoměru po povolení vroubkovaného šroubu směrem nahoru (vyklopte mírně držák úchylkoměru směrem dolů proti tlaku pružiny). Předpětí úchylkoměru musí být cca 2 mm (~ 2 otáčky ukazatele). Nyní zafixujte opěrný čep vroubkovaným šroubem.
5. Otáčejte brzdovým kotoučem na středícím kuželu o 360 stupňů a přitom čtete měřené hodnoty (jeden dílek = 1/100 mm).

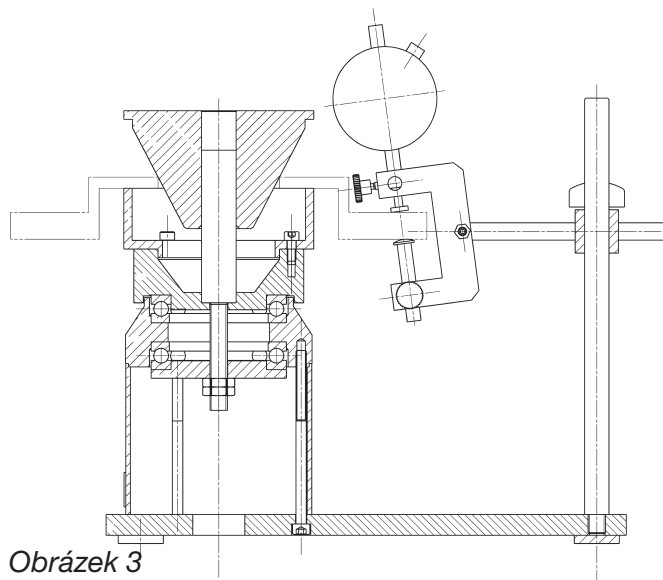
## 7. Registrace vašeho přípravku k měření brzdových kotoučů / otázky týkající se přístroje

Kompletně vyplňte přiložený registrační formulář a odešlete na **fax číslo +49 (0) 69/76 03 39 13.**

Pokud máte otázky, týkající se přístroje, jeho použití nebo oprav, kontaktujte **horkou linku společnosti ATE +49 (0) 1805/22 12 42.**

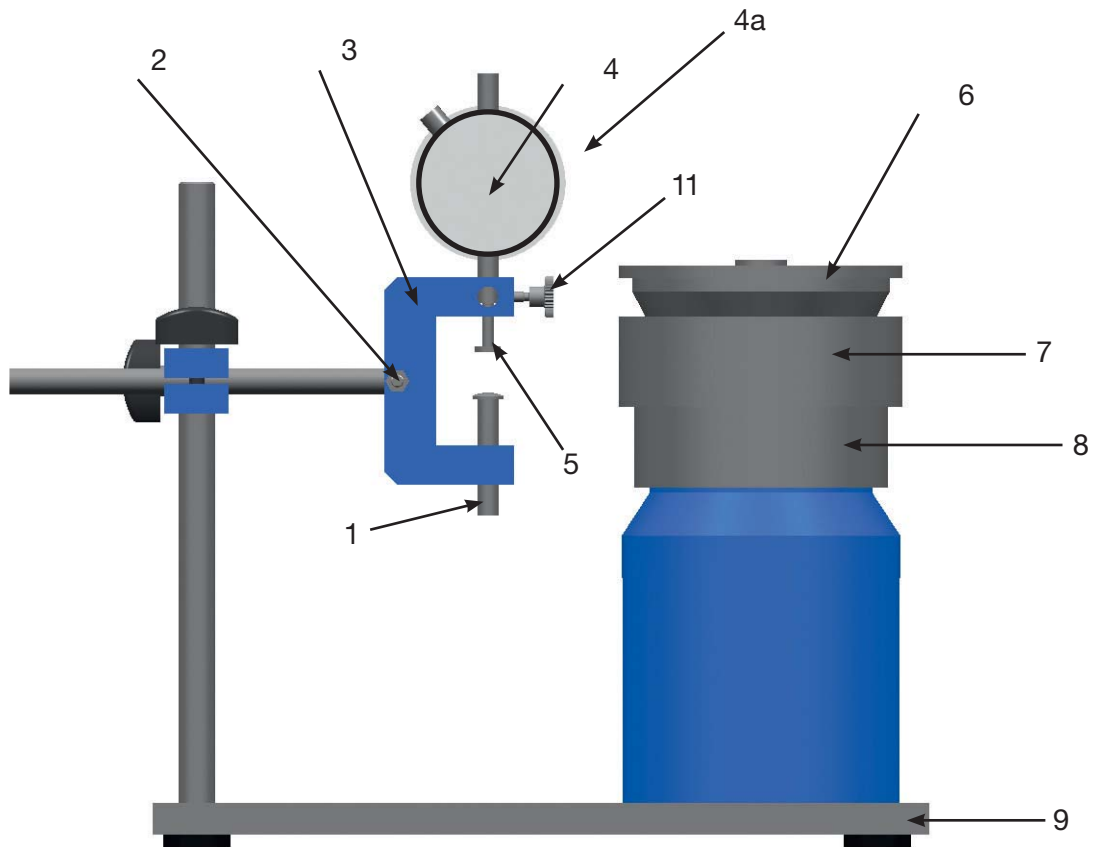


Obrázek 2

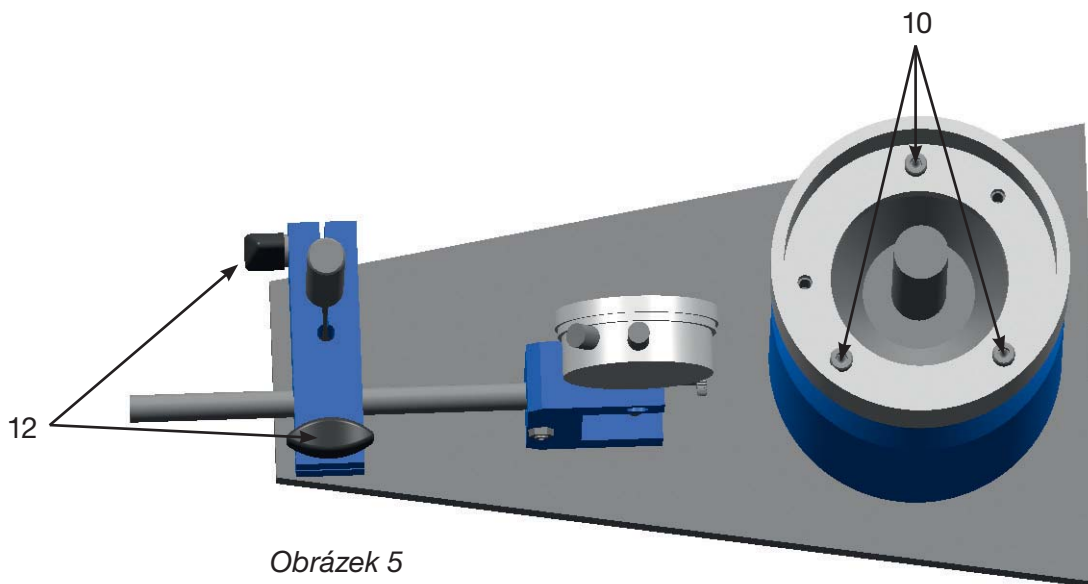


Obrázek 3





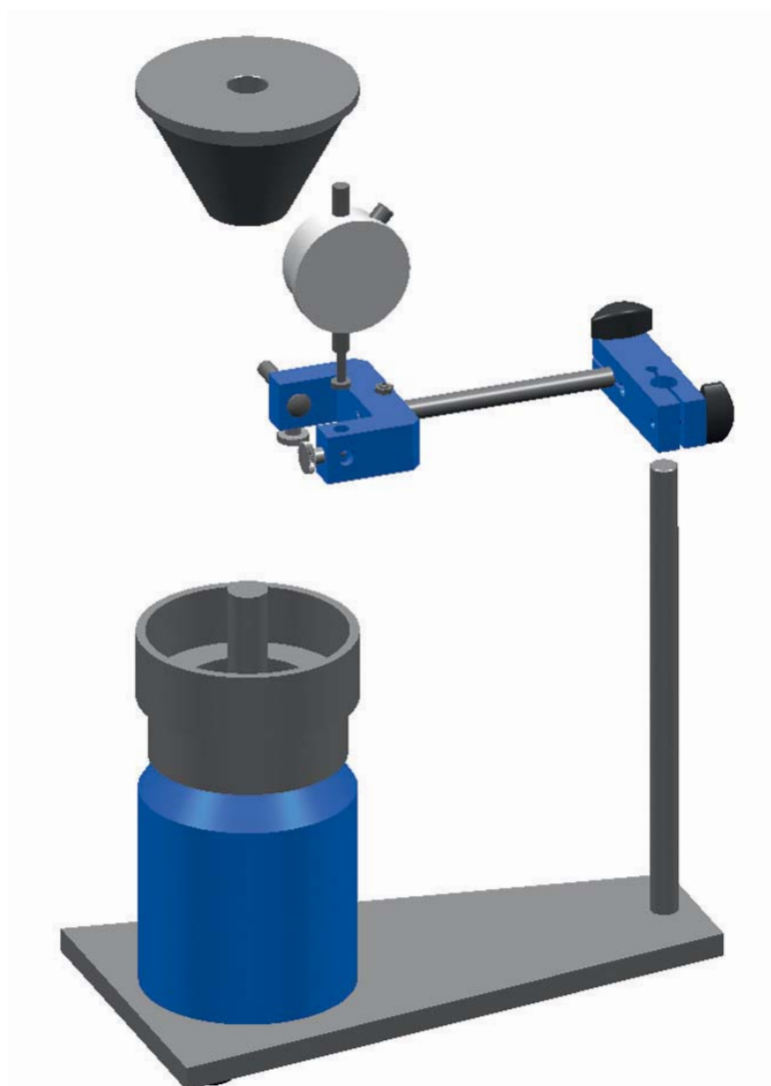
Obrázek 4



Obrázek 5

## Spis treści

|  |           |
|--|-----------|
| 1. Wstęp   | Strona 35 |
| 2. Uruchomienie  | Strona 35 |
| 3. Przygotowanie do pomiaru  | Strona 36 |
| 4. Pomiar tolerancji wymiarów przyrządu do pomiaru tarcz hamulcowych                                   | Strona 36 |
| 5. Pomiar tolerancji wymiarów tarcz hamulcowych  | Strona 37 |
| 6. Pomiar tolerancji grubości  | Strona 37 |
| 7. Rejestracja przyrządu do pomiaru tolerancji wymiarów tarcz hamulcowych/pytania dotyczące urządzenia | Strona 37 |



## Instrukcja montażu i obsługi

### Przyrząd do pomiaru tarcz hamulcowych (BSMV) 03.9304-0100.4

#### 1. Wstęp

Przed użyciem urządzenia należy w całości przeczytać instrukcję obsługi i zgodnie z nią postępować. Przyrząd do pomiaru tolerancji wymiarów tarcz hamulcowych jest wysoko precyzyjnym przyrządem pomiarowym do pomiaru bicia bocznego oraz grubości tarcz hamulcowych ( $\varnothing$  maks. 360 mm).

Przyrząd pomiarowy należy używać i przechowywać w suchym, czystym środowisku. Jeżeli urządzenie pomiarowe nie będzie używane należy je przykryć. Przyrządu pomiarowego nie wolno rzucać ani upuszczać.

Przyrząd do pomiaru tolerancji wymiarów tarcz hamulcowych wyposażony jest w dwa bębny o różnej średnicy ( $\varnothing$  110 mm,  $\varnothing$  98 mm) (Nr. 7+8). Dla mniejszych tarcz hamulcowych górny bęben ( $\varnothing$  110 mm, nr 7) może zostać zdjęty po odkręceniu 3 sześciokątnych śrub imbusowych (nr 10).

Powierzchnie ułożenia tarcz hamulcowych nie mogą być zabrudzone ani w żaden sposób uszkodzone (ślady uderzeń). Mniejsze ślady uderzeń (wypukłości) można starannie wygładzić kamieniem szlifierskim (ziarnistość >400). Podczas składania bębnow należy zwrócić uwagę na absolutną czystość pomiędzy stykającymi się powierzchniami obydwu bębnow. Uwaga: Obydwa bębny pasują do siebie tylko w jednym położeniu. Górny bęben należy koniecznie zamontować w taki sposób, aby można było wkręcić wszystkie trzy sześciokątne śruby imbusowe (nr 10). Połączenie śrubowe należy tylko mocno dokręcić ( $M < 6$  Nm).

Ułożenie bębnow może być w razie potrzeby przestawione od spodu płyty podstawy (nr 9) przy pomocy klucza imbusowego SW 17mm. Po ustawieniu talerz obrotowy musi dać się obracać swobodnie i bez luzu. Zbyt duże przestawienie położenia może spowodować uszkodzenie łożyska.

Ułożyskowanie (nr 2) uchwyty zegara pomiarowego (nr 3) należy regularnie kontrolować pod kątem swobody ruchu oraz braku luzu i w razie potrzeby przestawić symetrycznie w obydwu punktach ułożyskowania (śruby imbusowe z nakrętkami kontruującymi).

#### 2. Uruchomienie

1. Po wypakowaniu przyrządu do pomiaru tarcz hamulcowych wyczyścić go i sprawdzić pod kątem kompletności oraz uszkodzeń.
2. Z oddzielnego opakowania wyjąć zegar pomiarowy (nr 4). Odkręcić sferyczne końcówki pomiarowe (nr 5). Zegar pomiarowy wstawić od góry w uchwyt pomiarowy (nr 3) i delikatnie naciągnąć przy pomocy radełkowanej śruby (nr 11).
3. Wkręcić sferyczną końcówkę pomiarową (nr 5).
4. Uchwyt zegara pomiarowego (nr 3) ustawić pionowo.
5. Sprawdzić ułożyskowanie bębna pod kątem swobody ruchu oraz braku luzu.

### 3. Przygotowanie do pomiaru

1. Zdjąć stożek centrujący (nr 6) i przechylić poziomo zegar pomiarowy.
2. Wybrać pasującą średnicę bębna, w razie potrzeby zdjąć górny bęben.
3. Sprawdzić powierzchnię ułożenia bębna, w razie potrzeby wyczyścić!

### 4. Pomiar bicia bocznego przyrządu do pomiaru tarcz hamulcowych

1. Odkręcić sferyczną końcówkę pomiarową (5).
2. Ustawić poziomo uchwyt zegara pomiarowego (3).
3. Zegar pomiarowy (4) wstawić do uchwyty pomiarowego (3) a sferyczną końcówkę pomiarową (5) ponownie wkręcić do zegara pomiarowego (4).
4. Ostrożnie poluzować śruby napinające (12).



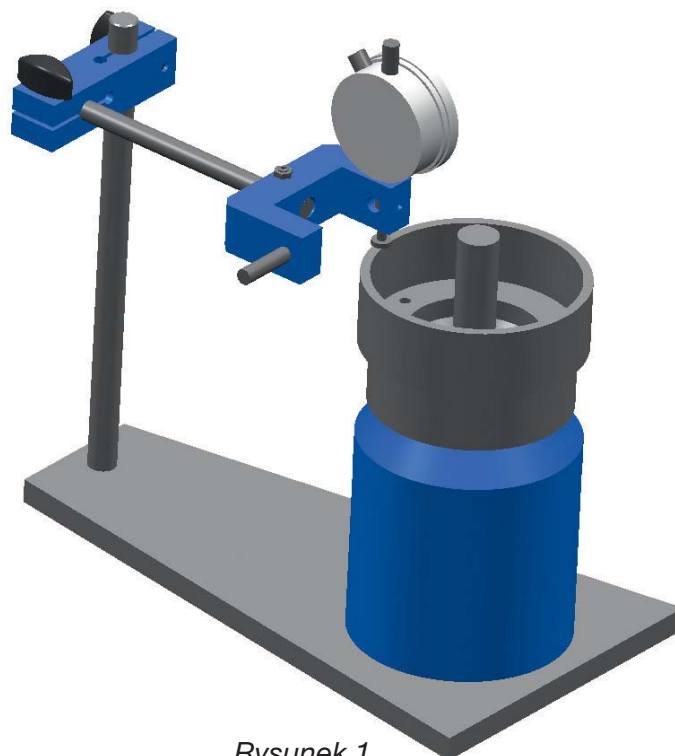
Zegar pomiarowy (4) chronić przed uszkodzeniem.

Zegar pomiarowy (4) ustawić w taki sposób aby sferyczna końcówka pomiarowa (5) została przyłożona do powierzchni bębna.

5. Przy pomocy pierścienia obrotowego (4a) zegara pomiarowego (4) obrócić tarczę zegara i zrównać wskaźnik z położeniem 0 tarczy zegara.
6. Poprzez obrót bębna (12) możliwy jest odczyt przebiegu pomiaru na zegarze pomiarowym (4).



7. **Wartość nie może przekraczać 0,005 mm.**



Rysunek 1

## 5. Pomiar bicia bocznego tarcz hamulcowych (rys. 2)

1. Bolec (nr 1) pod zegarem pomiarowym po poluzowaniu śruby radełkowanej opuścić w dół do oporu.
2. Zegar pomiarowy ustawić na tarczy hamulcowej w taki sposób, że sferyczny czujnik pomiarowy zegara pomiarowego spoczywał pionowo na tarczy hamulcowej ok. 10 mm od krawędzi zewnętrznej i naciągnięty był na ok. 5 mm (~ 5 obrotów wskaźnika).
3. Dokręcić mocno śruby napinające (nr 12) w statywie.
4. Tarczę hamulca obrócić na stożku centrującym o 360 stopni odczytując przy tym wartość mierzoną (jedna kreska podziałki = 1/100 mm).

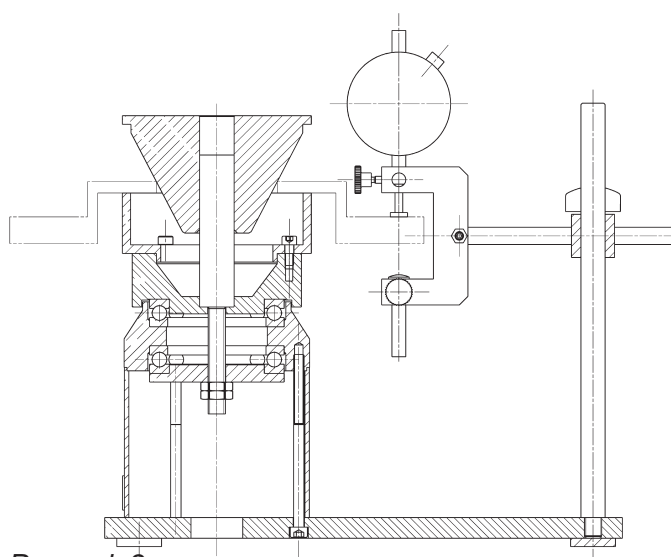
## 6. Pomiar tolerancji grubości (rys. 3)

1. jak pomiar bicia bocznego patrz p. 1
2. jak pomiar bicia bocznego patrz p. 2
3. jak pomiar bicia bocznego patrz p. 3
4. Bolec (nr 1) pod zegarem pomiarowym po poluzowaniu śruby radełkowanej podnieść do góry (zegar pomiarowy odchylić lekko w dół przeciwnie do nacisku sprężyny). Zegar pomiarowy powinien być naprężony ok. 2mm (~ 2 obroty wskaźnika).  
Teraz zablokować bolec przy pomocy śruby radełkowanej.
5. Tarczę hamulca obrócić na stożku centrującym o 360 stopni odczytując przy tym wartość mierzoną (jedna kreska podziałki = 1/100mm).

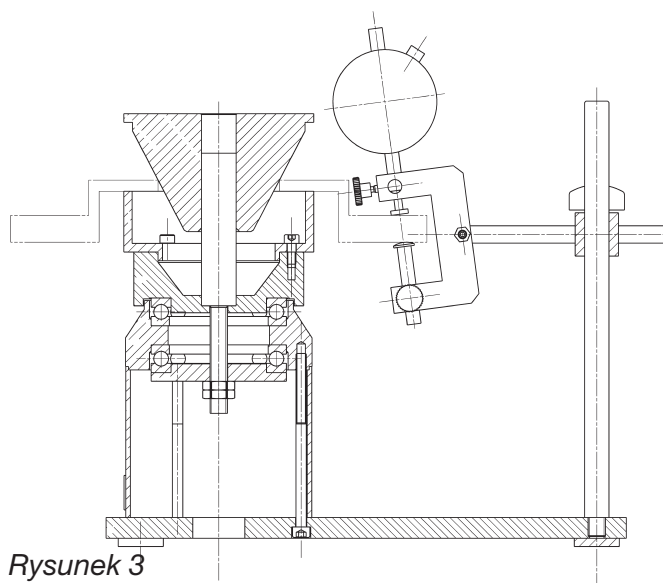
## 7. Rejestracja przyrządu do pomiaru tolerancji wymiarów tarcz hamulcowych/pytania dotyczące urządzenia

Prosimy wypełnić dokładnie formularz rejestracyjny i wysłać go na numer faksu **+49 (0) 69/76 03 39 13**.

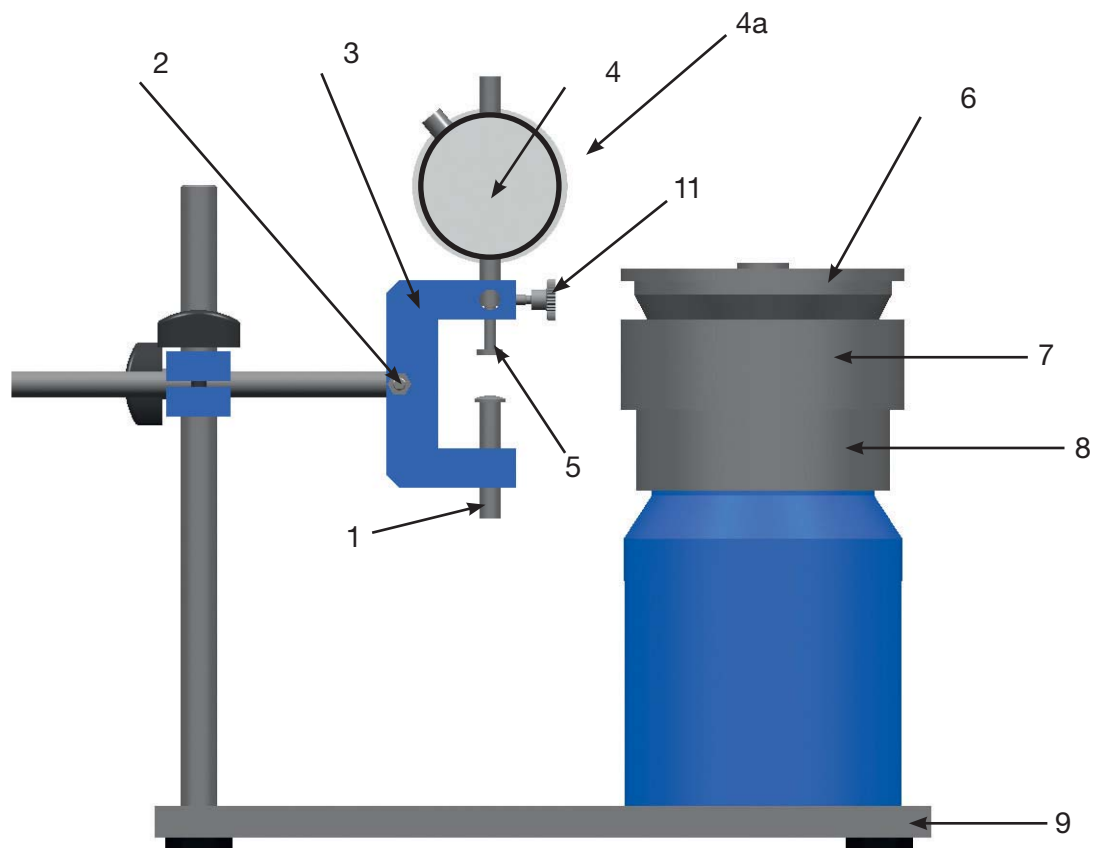
W przypadku pytań dotyczących urządzenia, jego obsługi lub naprawy, prosimy o kontakt z **ATE Hotline +49 (0) 18 05/22 12 42**.



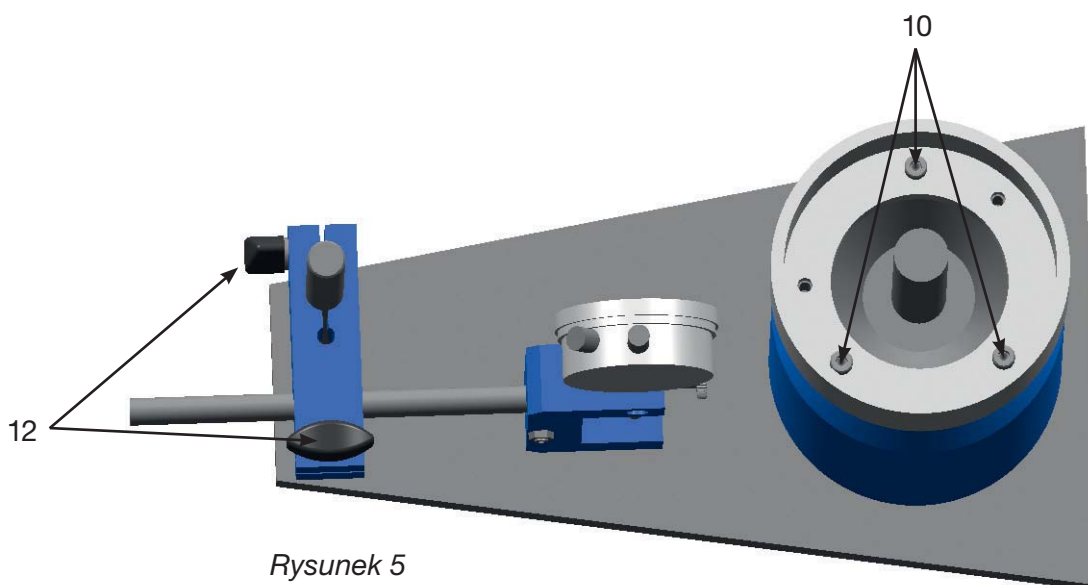
Rysunek 2



Rysunek 3



Rysunek 4



Rysunek 5



ATE – A Trademark of the Continental Corporation

**Continental Aftermarket GmbH**

Guerickestrasse 7 · 60488 Frankfurt a. M. · Germany

Phone: +49 69 7603-1 · Fax: +49 69 7610-61

